



HY2110-GB

规格书

1 节锂离子/锂聚合物电池保护 IC

目 录

1. 概述	4
2. 特点	4
3. 应用	4
4. 方框图	5
5. 订购信息	5
6. 封装、脚位及标记信息	6
7. 绝对最大额定值	6
8. 电气特性	7
9. 电池保护 IC 应用电路示例	8
10. 工作说明	9
10.1. 正常工作状态	9
10.2. 过充电状态	9
10.3. 过放电状态	9
10.4. 放电过流状态（放电过流检测功能和负载短路检测功能）	9
10.5. 充电过流状态	10
10.6. 向 0V 电池充电功能（允许）	10
11. 特性（典型数据）	11
12. 封装信息	14
12.1. SOT-23-6 封装	14
13. TAPE & REEL 信息	15
13.1. Tape & Reel 信息---SOT-23-6（样式一）	15
13.2. Tape & Reel 信息---SOT-23-6（样式二）	16
14. 修订记录	17

注意：

- 1、本说明书中的内容，随着产品的改进，有可能不经过预告而更改。请客户及时到本公司网站下载更新 <http://www.hycontek.com>。
- 2、本规格书中的图形、应用电路等，因第三方工业所有权引发的问题，本公司不承担其责任。
- 3、本产品在单独应用的情况下，本公司保证它的性能、典型应用和功能符合说明书中的条件。当使用在客户的产品或设备中，以上条件我们不作保证，建议客户做充分的评估和测试。
- 4、请注意输入电压、输出电压、负载电流的使用条件，使 IC 内的功耗不超过封装的容许功耗。对于客户在超出说明书中规定额定值使用产品，即使是瞬间的使用，由此所造成的损失，本公司不承担任何责任。
- 5、本产品虽内置防静电保护电路，但请不要施加超过保护电路性能的过大静电。
- 6、本规格书中的产品，未经书面许可，不可使用在要求高可靠性的电路中。例如健康医疗器械、防灾器械、车辆器械、车载器械及航空器械等对人体产生影响的器械或装置，不得作为其部件使用。
- 7、本公司一直致力于提高产品的质量和可靠度，但所有的半导体产品都有一定的失效概率，这些失效概率可能会导致一些人身事故、火灾事故等。当设计产品时，请充分留意冗余设计并采用安全指标，这样可以避免事故的发生。
- 8、本规格书中内容，未经本公司许可，严禁用于其它目的之转载或复制。

1. 概述

HY2110-GB, 内置高精度电压检测电路和延迟电路, 是用于单节锂离子/锂聚合物可再充电电池的保护 IC。

本 IC 适合于对 1 节锂离子/锂聚合物可再充电电池的过充电、过放电和过电流进行保护。

2. 特点

HY2110-GB 具备如下特点:

(1) 高精度电压检测电路

- 过充电检测电压 4.280V 精度±40mV
- 过充电释放电压 4.080V 精度±50mV
- 过放电检测电压 2.500V 精度±80mV
- 过放电释放电压 3.000V 精度±80mV
- 放电过流检测电压 150mV 精度±30mV
- 充电过流检测电压 -150mV 精度±50mV
- 负载短路检测电压 0.85V (固定) 精度±300mV

(2) 各延迟时间由内部电路设置 (不需外接电容)

- 过充电检测延迟时间 典型值 100ms
- 过放电检测延迟时间 典型值 25ms
- 放电过流检测延迟时间 典型值 10ms
- 充电过流检测延迟时间 典型值 12ms
- 负载短路检测延迟时间 典型值 500μs

(3) 休眠功能: 有

(4) 低耗电流

- 工作模式 典型值 3.0μA, 最大值 6.0μA (VDD=3.9V)
- 休眠模式 最大值 0.1μA (VDD=2.0V)

(5) 连接充电器的端子采用高耐压设计 (CS 端子和 OC 端子, 绝对最大额定值是 20V)

(6) 向 0V 电池充电功能: 允许

(7) 宽工作温度范围: -40°C ~ +85°C

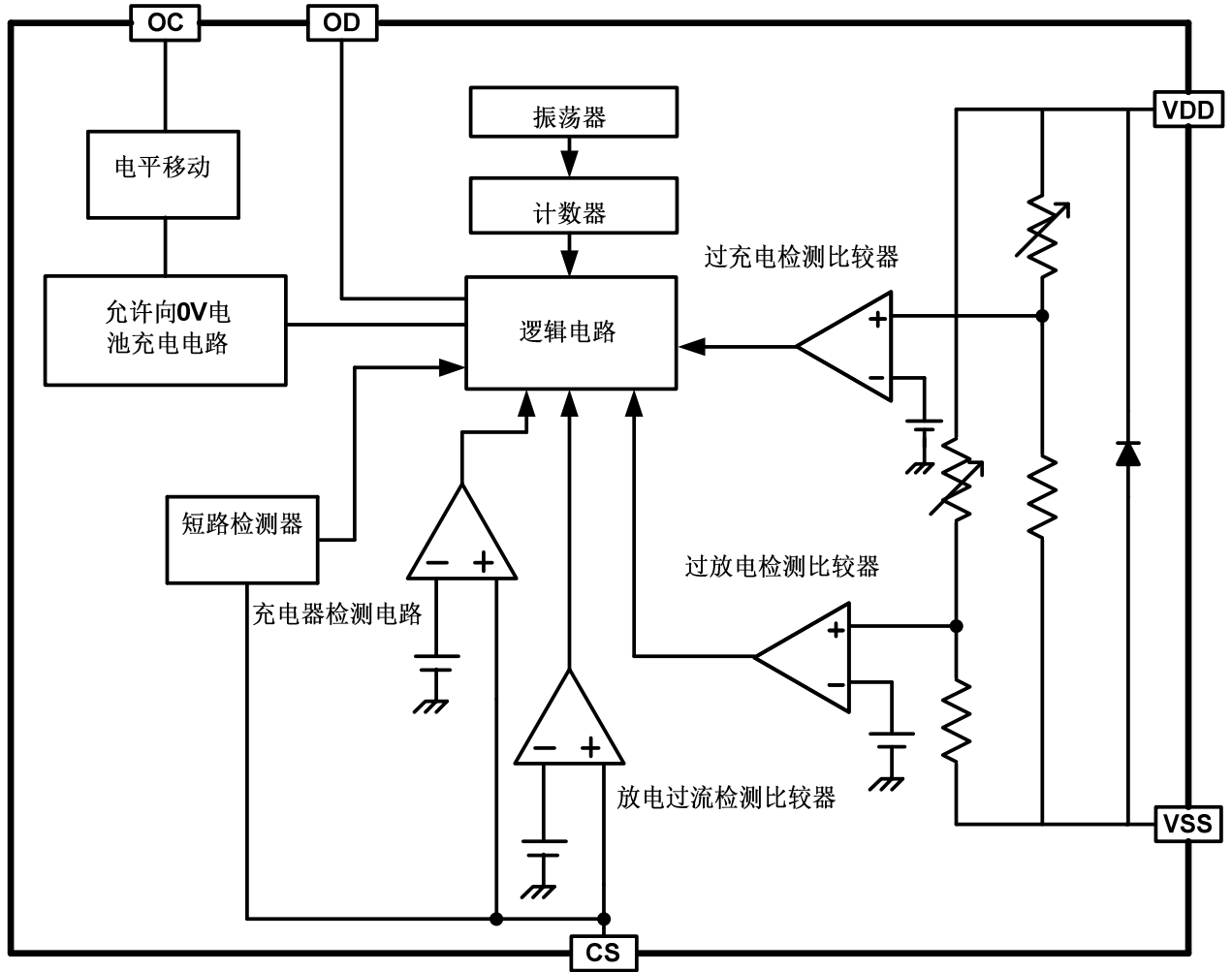
(8) 小型封装: SOT-23-6

(9) 无卤素绿色环保产品

3. 应用

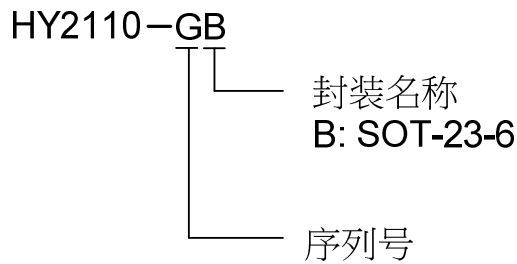
- 1 节锂离子可再充电电池组
- 1 节锂聚合物可再充电电池组

4. 方框图



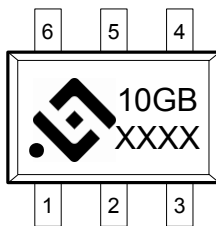
5. 订购信息

- 产品名称定义



6. 封装、脚位及标记信息

脚位	符号	说明
1	OD	放电控制用 MOSFET 门极连接端子
2	CS	过电流检测输入端子，充电器检测端子
3	OC	充电控制用 MOSFET 门极连接端子
4	NC	无连接
5	VDD	电源端，正电源输入端子
6	VSS	接地端，负电源输入端子



10: 产品名称

GB: 产品序列号及封装名称

XXXX: 生产识别码

7. 绝对最大额定值

(VSS=0V, Ta=25°C, 除非特别说明)

项目	符号	规格	单位
VDD 和 VSS 之间输入电压	V _{DD}	VSS-0.3~VSS+10	V
OC 输出端子电压	V _{OC}	VDD-20~VDD+0.3	V
OD 输出端子电压	V _{OD}	VSS-0.3~VDD+0.3	V
CS 输入端子电压	V _{CS}	VDD-20~VDD+0.3	V
工作温度范围	T _{OP}	-40~+85	°C
储存温度范围	T _{ST}	-40~+125	°C
容许功耗	P _D	250	mW

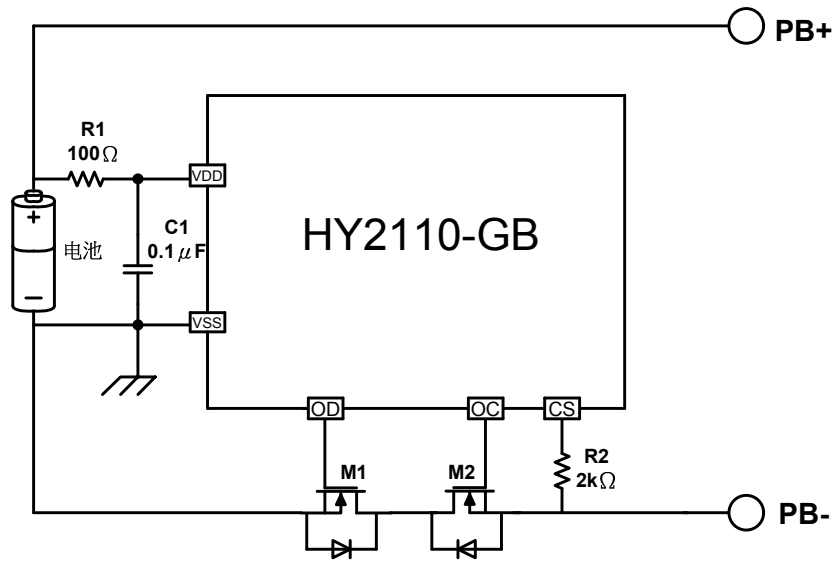
8. 电气特性

(VSS=0V, Ta=25°C, 除非特别说明)

项目	符号	条件	最小值	典型值	最大值	单位
输入电压						
VDD-VSS 工作电压	V _{DSOP1}	-	1.5	-	8	V
VDD-CS 工作电压	V _{DSOP2}	-	1.5	-	20	V
耗电流						
工作电流	I _{DD}	VDD=3.9V	-	3.0	6.0	μA
休眠电流	I _{PD}	VDD=2.0V	-	-	0.1	μA
检测电压						
过充电检测电压	V _{CU}		4.240	4.280	4.320	V
		-5°C~55°C (*1)	4.230	4.280	4.330	V
过充电释放电压	V _{CR}		4.030	4.080	4.130	V
过放电检测电压	V _{DL}		2.420	2.500	2.580	V
过放电释放电压	V _{DR}		2.920	3.000	3.080	V
放电过流检测电压	V _{DIP}	V _{DD} =3.6V	120	150	180	mV
充电过流检测电压	V _{CIP}	V _{DD} =3.6V	-200	-150	-100	mV
负载短路检测电压	V _{SIP}	V _{DD} =3.0V	0.55	0.85	1.15	V
延迟时间						
过充电检测延迟时间	T _{OC}	V _{DD} =3.9V → 4.5V	50	100	150	ms
过放电检测延迟时间	T _{OD}	V _{DD} =3.6V → 2.0V	10	25	40	ms
放电过流检测延迟时间	T _{DIP}	V _{DD} =3.6V	5	10	15	ms
充电过流检测延迟时间	T _{CIP}	V _{DD} =3.6V	6	12	18	ms
负载短路检测延迟时间	T _{SIP}	V _{DD} =3.0V	-	500	700	μs
控制端子输出电压						
OD 端子输出高电压	V _{DH}		VDD-0.1	VDD-0.02	-	V
OD 端子输出低电压	V _{DL}		-	0.1	0.5	V
OC 端子输出高电压	V _{CH}		VDD-0.1	VDD-0.02	-	V
OC 端子输出低电压	V _{CL}		-	0.1	0.5	V
向 0V 电池充电的功能 (允许)						
充电器起始电压 (允许向 0V 电池充电功能)	V _{0CH}	允许向 0V 电池充电功能	0.0	0.7	1.2	V

说明: *1、此温度范围内的参数是设计保证值, 而非高、低温实测筛选。

9. 电池保护 IC 应用电路示例



标记	器件名称	用途	最小值	典型值	最大值	说明
R1	电阻	限流、稳定VDD、加强ESD	100Ω	100Ω	470Ω	*1
R2	电阻	限流	300Ω	2kΩ	2kΩ	*2
C1	电容	滤波，稳定VDD	0.01μF	0.1μF	1.0μF	*3
M1	N-MOSFET	放电控制	-	-	-	*4
M2	N-MOSFET	充电控制	-	-	-	*5

*1、R1连接过大电阻，由于耗电流会在R1上产生压降，影响检测电压精度。当充电器反接时，电流从充电器流向IC，若R1过大有可能导致VDD-VSS端子间电压超过绝对最大额定值的情况发生。

*2、R2连接过大电阻，当异常大电流充电时，可能导致不能切断充电回路。但为控制充电器反接时的电流，请尽可能选取较大的阻值。

*3、C1有稳定VDD电压的作用，请不要连接0.01μF以下的电容。

*4、使用MOSFET的阈值电压在过放电检测电压以上时，可能导致在过放电保护之前停止放电。

*5、门极和源极之间耐压在充电器电压以下时，N-MOSFET有可能被损坏。

注意：

(1) 上述参数有可能不经预告而作更改，请及时到本公司网站下载最新版规格书。

网站地址 <http://www.hycontek.com>。

(2) 外围器件如需调整，建议客户进行充分的评估和测试。

10. 工作说明

10.1. 正常工作状态

此 IC 持续侦测连接在 VDD 和 VSS 之间的电池电压，以及 CS 与 VSS 之间的电压差，来控制充电和放电。当电池电压在过放电检测电压 (V_{DL}) 以上并在过充电检测电压 (V_{CU}) 以下，且 CS 端子电压在充电过流检测电压 (V_{CIP}) 以上并在放电过流检测电压 (V_{DIP}) 以下时，IC 的 OC 和 OD 端子都输出高电平，使充电控制用 MOSFET 和放电控制用 MOSFET 同时导通，这个状态称为“正常工作状态”。此状态下，充电和放电都可以自由进行

注意：初次连接电芯时，会有不能放电的可能性，此时，短接 CS 端子和 VSS 端子，或者连接充电器，就能恢复到正常工作状态。

10.2. 过充电状态

正常工作状态下的电池，在充电过程中，一旦电池电压超过过充电检测电压 (V_{CU})，并且这种状态持续的时间超过过充电检测延迟时间 (T_{OC}) 以上时，HY2110-GB 会关闭充电控制用的 MOSFET (OC 端子)，停止充电，这个状态称为“过充电状态”。

过充电状态的释放，有以下两种方法：

(1) 由于自放电使电池电压降低到过充电释放电压 (V_{CR}) 以下时，过充电状态释放，恢复到正常工作状态。

(2) 移走充电器并连接负载，当电池电压降低到过充电检测电压 (V_{CU}) 以下时，过充电状态释放，恢复到正常工作状态。

10.3. 过放电状态

正常工作状态下的电池，在放电过程中，当电池电压降低到过放电检测电压 (V_{DR}) 一下，并且这种状态持续的时间超过过放电检测延迟时间 (T_{OD}) 以上时，HY2110-GB 会关闭放电控制用的 MOSFET (OD 端子)，停止放电，这个状态称为“过放电状态”。

当关闭放电控制用 MOSFET 后，CS 由 IC 内部电阻上拉到 VDD，使 IC 耗电流减小到休眠时的耗电流值，这个状态称为“休眠状态”。

过放电状态的释放，有以下两种方法：

(1) 连接充电器，若 CS 端子电压低于充电过流检测电压 (V_{CIP})，当电池电压高于过放电检测电压 (V_{DL}) 时，过放电状态释放，恢复到正常工作状态。

(2) 连接充电器，若 CS 端子电压高于充电过流检测电压 (V_{CIP})，当电池电压高于过放电释放电压 (V_{DR}) 时，过放电状态释放，恢复到正常工作状态。

10.4. 放电过流状态（放电过流检测功能和负载短路检测功能）

正常工作状态下的电池，HY2110-GB 通过检测 CS 端子电压持续侦测放电电流。一旦 CS 端子电压超过放电过流检测电压 (V_{DIP})，并且这种状态持续的时间超过放电过流检测延迟时间 (T_{DIP})，则关闭放电控制用的 MOSFET (OD 端子)，停止放电，这个状态称为“放电过流状态”。

而一旦 CS 端子电压超过负载短路检测电压 (V_{SIP})，并且这种状态持续的时间超过负载

短路检测延迟时间 (T_{SIP})，则也关闭放电控制用的 MOSFET (OD 端子)，停止放电，这个状态称为“负载短路状态”。

连接在电池正极 (PB+) 和电池负极 (PB-) 之间的阻抗大于“自动释放阻抗”，CS 端子电压在放电过流检测电压 (V_{DIP}) 以下时，放电过流状态释放。

10.5. 充电过流状态

正常工作状态下的电池，在充电过程中，如果 CS 端子电压低于充电过流检测电压 (V_{CIP})，并且这种状态持续的时间超过充电过流检测延迟时间 (T_{CIP})，则关闭充电控制用的 MOSFET (OC 端子)，停止充电，这个状态称为“充电过流状态”。

进入充电过流检测状态后，如果断开充电器使得 CS 端子电压高于充电过流检测电压 (V_{CIP}) 时，充电过流状态被解除，恢复到正常工作状态。

10.6. 向 0V 电池充电功能（允许）

此功能用于对已经自放电到 0V 的电池进行再充电。当连接在电池正极 (PB+) 和电池负极 (PB-) 之间的充电器电压，高于“向 0V 电池充电的充电器起始电压 (V_{0CH})”时，充电控制用 MOSFET 的门极固定为 VDD 端子的电位，由于充电器电压使 MOSFET 的门极和源极之间的电压差高于其导通电压，充电控制用 MOSFET 导通 (OC 端子)，开始充电。这时，放电控制用 MOSFET 仍然是关断的，充电电流通过其内部寄生二极管流过。当电池电压高于过放电检测电压 (V_{DL}) 时，HY2110-GB 进入正常工作状态。

注意：

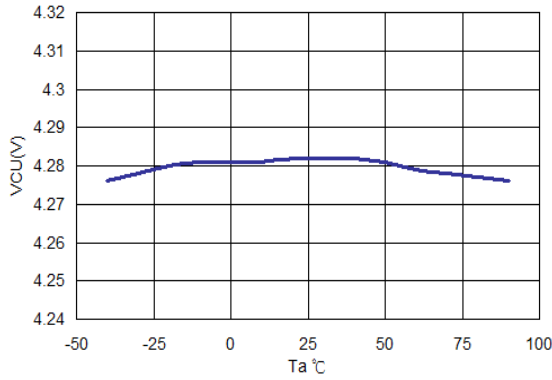
(1) 某些完全自放电后的电池，不允许被再次充电，这是由锂电池的特性决定的。请咨询电池供应商，确认所购买的电池是否具备“允许向 0V 电池充电”的功能，还是“禁止向 0V 电池充电”的功能。

(2) “允许向 0V 电池充电功能”比“异常充电电流检测功能”优先级更高。因此。使用“允许向 0V 电池充电”功能的 IC，在电池电压较低的时候会强制充电。电池电压低于过放电检测电压 (V_{DL}) 以下时，不能检测异常充电电流。

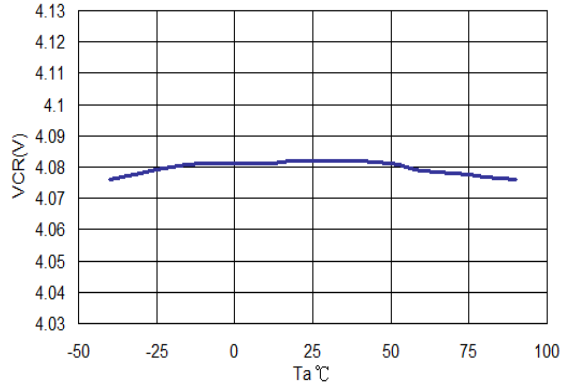
11. 特性（典型数据）

11.1. 过充电检测电压/过充电释放电压，过放电检测电压/过放电释放电压，放电过流检测电压/负载短路检测电压以及各延迟时间

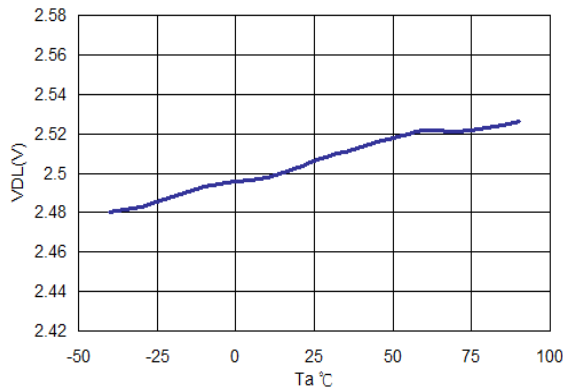
(1) V_{CU} vs. T_a



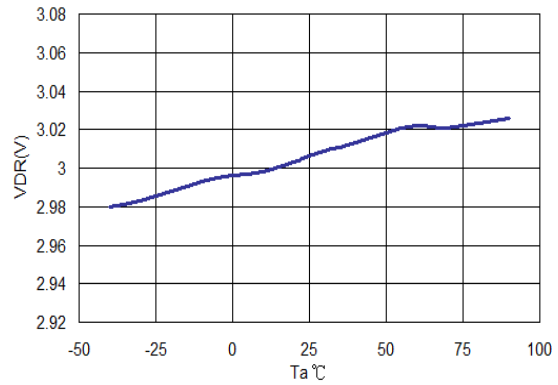
(2) V_{CR} vs. T_a



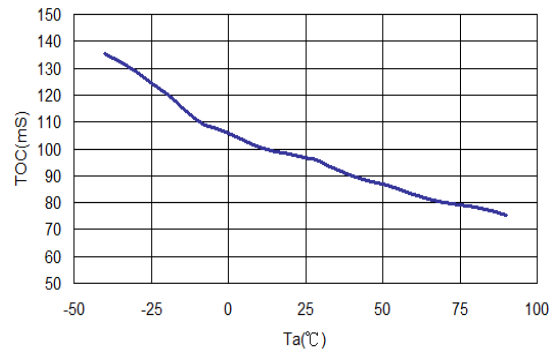
(3) V_{DL} vs. T_a



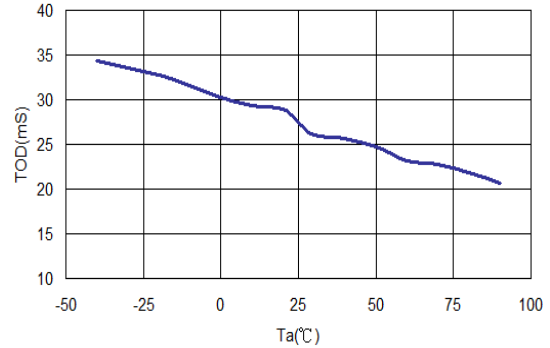
(4) V_{DR} vs. T_a



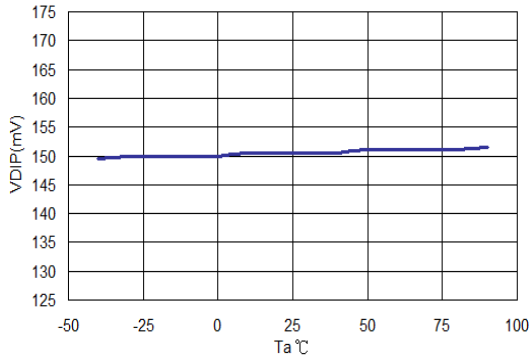
(5) T_{OC} vs. T_a



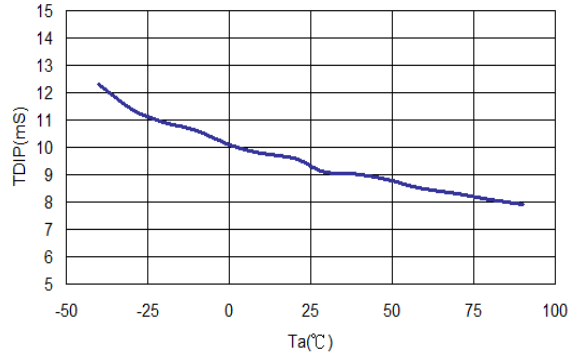
(6) T_{OD} vs. T_a



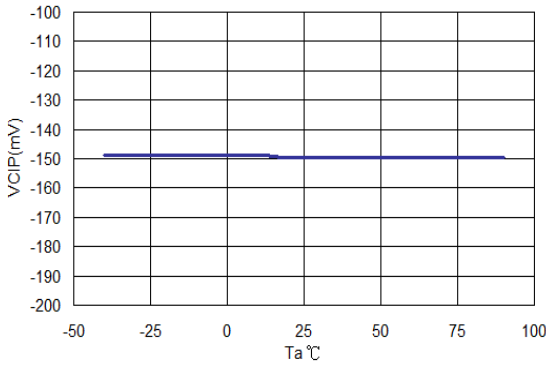
(7) V_{DIP} vs. T_a



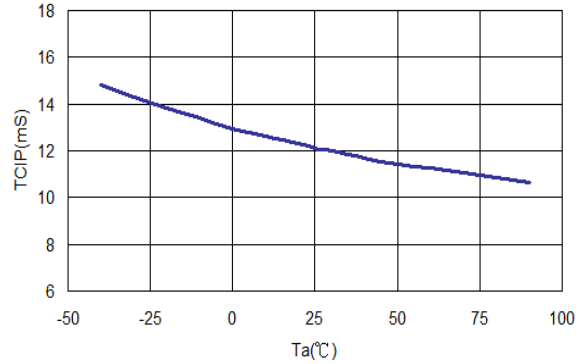
(8) T_{DIP} vs. T_a



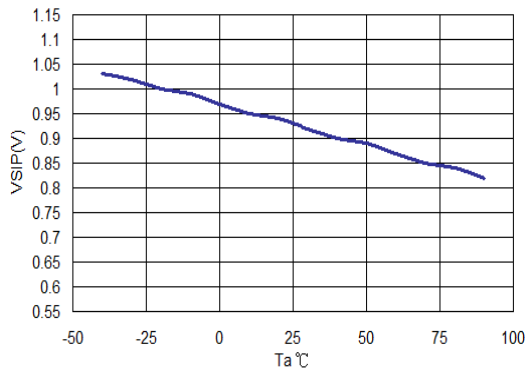
(9) V_{CIP} vs. T_a



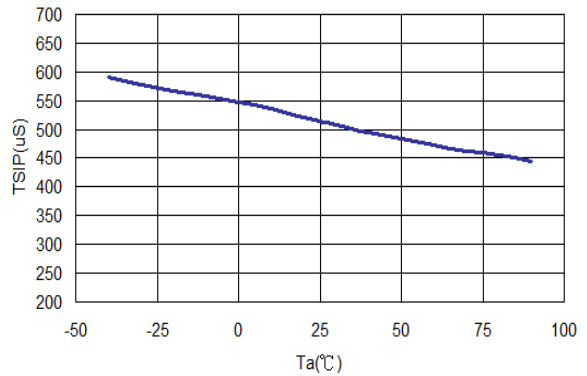
(10) T_{CIP} vs. T_a



(11) V_{SIP} vs. T_a

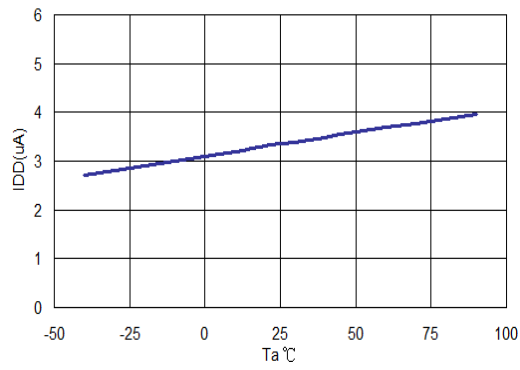


(12) T_{SIP} vs. T_a

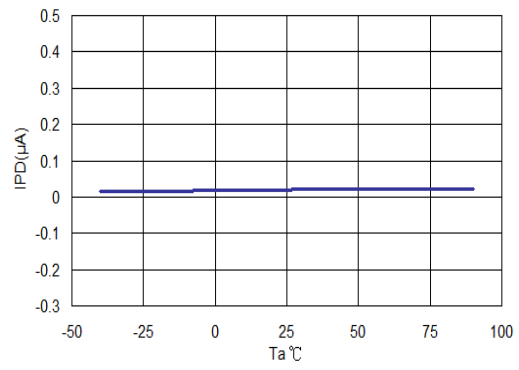


11.2. 耗电流

(13) I_{DD} vs. T_a



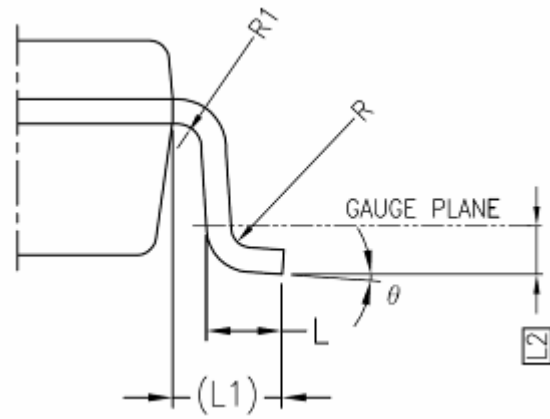
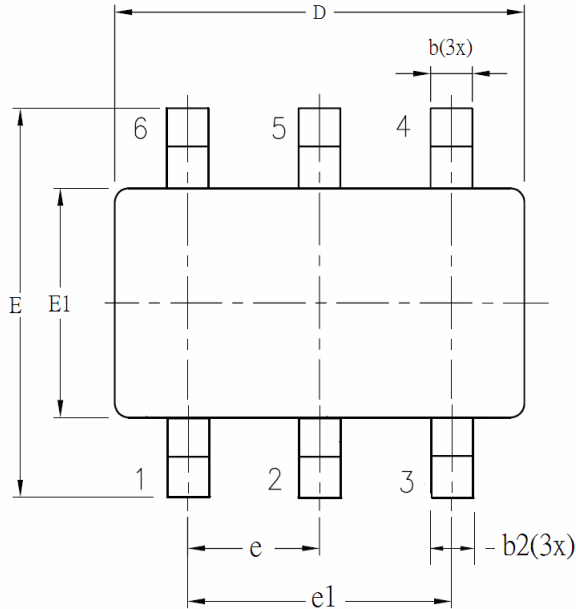
(14) I_{PD} vs. T_a



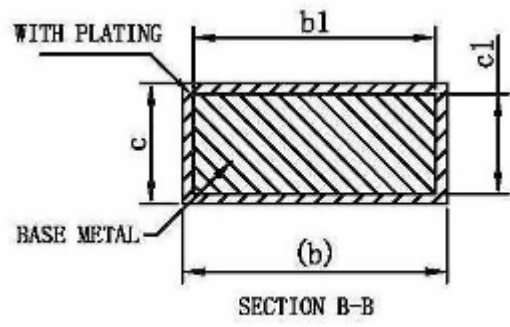
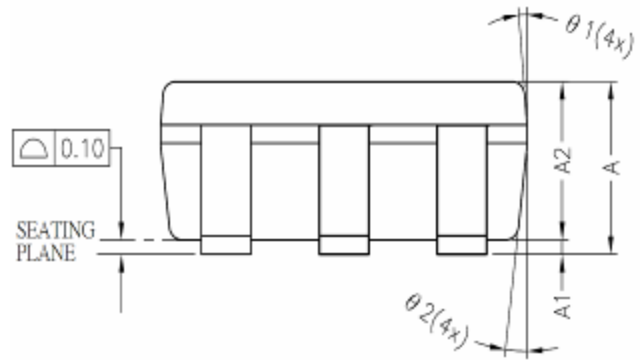
12. 封装信息

12.1. SOT-23-6 封装

说明：单位为 mm。



SYM BOL	ALL DIMENSIONS IN MILLIMETERS		
	MINIMUM	NOMINAL	MAXIMUM
A	-	1.30	1.40
A1	0	-	0.15
A2	0.90	1.20	1.30
b	0.30	-	0.50
b1	0.30	0.40	0.45
b2	0.30	0.40	0.50
c	0.08	-	0.22
c1	0.08	0.13	0.20
D	2.90 BSC		
E	2.80 BSC		
E1	1.60 BSC		
e	0.95 BSC		
e1	1.90 BSC		
L	0.30	0.45	0.60
L1	0.60 REF		
L2	0.25 BSC		
R	0.10	-	-
R1	0.10	-	0.25
θ	0°	4°	8°
θ1	5°	-	15°
θ2	5°	-	15°

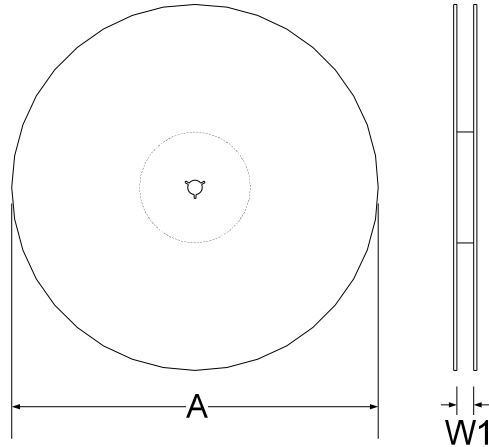


13. Tape & Reel 信息

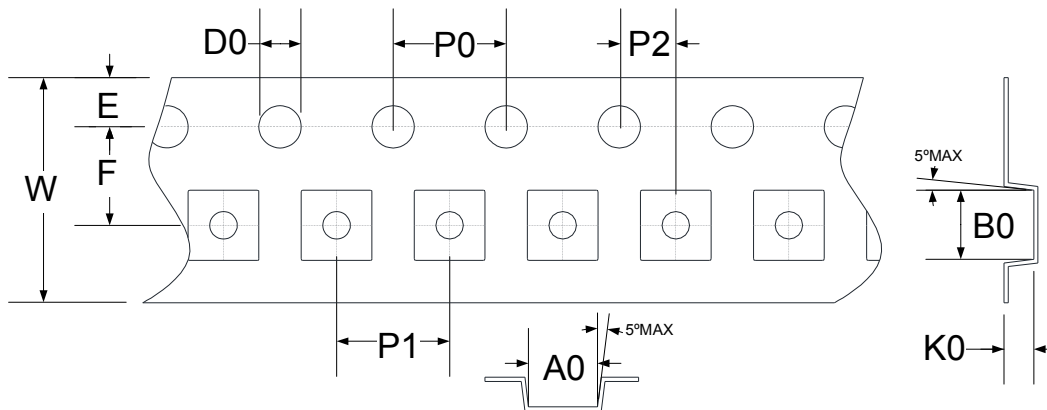
13.1. Tape & Reel 信息---SOT-23-6 (样式一)

说明：单位为 mm。

13.1.1. Reel Dimensions



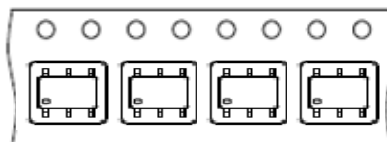
13.1.2. Carrier Tape Dimensions



SYMBOLS	Reel Dimensions		Carrier Tape Dimensions										
	A	W1	A0	B0	K0	P0	P1	P2	E	F	D0	W	
Spec.	178	9.0	3.30	3.20	1.50	4.00	4.00	2.00	1.75	3.50	1.50	8.00	
Tolerance	± 0.50	$+1.50/-0$	± 0.10	± 0.10	± 0.10	± 0.10	± 0.10	± 0.10	± 0.05	± 0.10	± 0.05	$+0.1/-0$	± 0.20

Note: 10 Sprocket hole pitch cumulative tolerance is $\pm 0.20\text{mm}$.

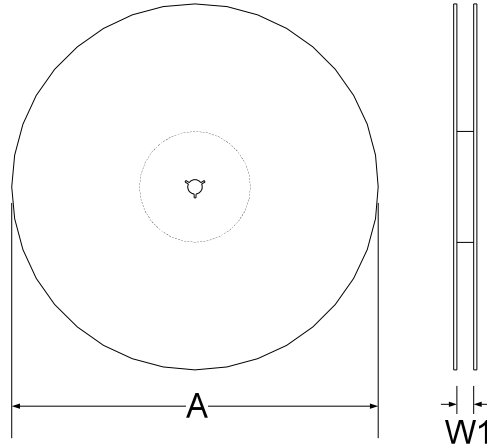
13.1.3. Pin1 direction



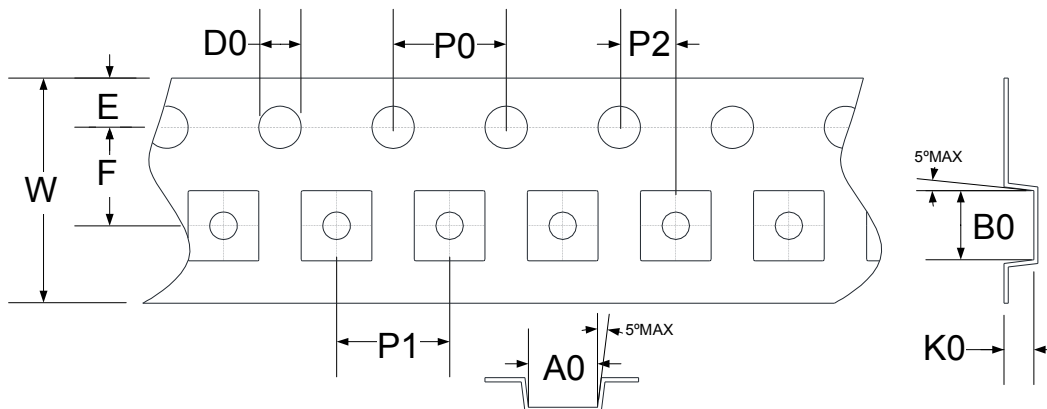
13.2. Tape & Reel 信息---SOT-23-6 (样式二)

说明：单位为 mm。

13.2.1. Reel Dimensions



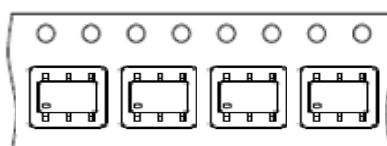
13.2.2. Carrier Tape Dimensions



SYMBOLS	Reel Dimensions		Carrier Tape Dimensions										
	A	W1	A0	B0	K0	P0	P1	P2	E	F	D0	W	
Spec.	178	9.4	3.17	3.23	1.37	4.00	4.00	2.00	1.75	3.50	1.55	8.00	
Tolerance	±2.00	±1.50	±0.10	±0.10	±0.10	±0.10	±0.10	±0.10	±0.05	±0.10	±0.05	±0.05	+0.30/-0.10

Note: 10 Sprocket hole pitch cumulative tolerance is ±0.20mm.

13.2.3. Pin1 direction



14. 修订记录

以下描述本文件差异较大的地方，而标点符号与字形的改变不在此描述范围。

版本	页次	变更摘要
V01	-	新版发行。