



---

**HY2113-WB2B**

**规格书**

1 节锂离子/锂聚合物电池保护 IC

### 目 录

1. 概述 .....	4
2. 特点 .....	4
3. 应用 .....	4
4. 方框图.....	5
5. 订购信息 .....	5
6. 封装、脚位及标记信息 .....	6
7. 绝对最大额定值 .....	6
8. 电气特性 .....	7
8.1. 电气参数.....	7
9. 电池保护 IC 应用电路示例 .....	9
10. 工作说明 .....	10
10.1. 正常工作状态.....	10
10.2. 过充电状态 .....	10
10.3. 过放电状态 .....	10
10.4. 放电过流状态（放电过流检测功能和负载短路检测功能） .....	11
10.5. 充电过流状态.....	11
10.6. 向 0V 电池充电功能（允许） .....	11
11. 时序图.....	13
12. 特性（典型数据） .....	17
13. 封装信息 .....	20
13.1. SOT-23-6 封装 .....	20
14. TAPE & REEL 信息.....	21
14.1. Tape & Reel 信息---SOT-23-6（样式一） .....	21
14.2. Tape & Reel 信息---SOT-23-6（样式二） .....	22
15. 修订记录 .....	23

## 注意：

- 1、本说明书中的内容，随着产品的改进，有可能不经过预告而更改。请客户及时到本公司网站下载更新 <http://www.hycontek.com>。
- 2、本规格书中的图形、应用电路等，因第三方工业所有权引发的问题，本公司不承担其责任。
- 3、本产品单独应用的情况下，本公司保证它的性能、典型应用和功能符合说明书中的条件。当使用在客户的产品或设备中，以上条件我们不作保证，建议客户做充分的评估和测试。
- 4、请注意输入电压、输出电压、负载电流的使用条件，使 IC 内的功耗不超过封装的容许功耗。对于客户在超出说明书中规定额定值使用产品，即使是瞬间的使用，由此所造成的损失，本公司不承担任何责任。
- 5、本产品虽内置防静电保护电路，但请不要施加超过保护电路性能的过大静电。
- 6、本规格书中的产品，未经书面许可，不可使用在要求高可靠性的电路中。例如健康医疗器械、防灾器械、车辆器械、车载器械及航空器械等对人体产生影响的器械或装置，不得作为其部件使用。
- 7、本公司一直致力于提高产品的质量和可靠度，但所有的半导体产品都有一定的失效概率，这些失效概率可能会导致一些人身事故、火灾事故等。当设计产品时，请充分留意冗余设计并采用安全指标，这样可以避免事故的发生。
- 8、本规格书中内容，未经本公司许可，严禁用于其它目的之转载或复制。

### 1. 概述

HY2113-WB2B，内置高精度电压检测电路和延迟电路，是用于单节锂离子/锂聚合物可再充电电池的保护 IC。

本 IC 适合于对 1 节锂离子/锂聚合物可再充电电池的过充电、过放电和过电流进行保护。

### 2. 特点

HY2113- WB2B 具备如下特点：

#### (1) 高精度电压检测电路

- |            |            |         |
|------------|------------|---------|
| ● 过充电检测电压  | 4.425V     | 精度±25mV |
| ● 过充电释放电压  | 4.225V     | 精度±50mV |
| ● 过放电检测电压  | 2.800V     | 精度±50mV |
| ● 过放电释放电压  | 3.000V     | 精度±50mV |
| ● 放电过流检测电压 | 150mV      | 精度±15mV |
| ● 充电过流检测电压 | -150mV     | 精度±25mV |
| ● 负载短路检测电压 | 0.85V (固定) | 精度±0.3V |

#### (2) 各延迟时间由内部电路设置

- |              |             |
|--------------|-------------|
| ● 过充电检测延时时间  | 1000ms typ. |
| ● 过放电检测延时时间  | 20ms typ.   |
| ● 放电过流检测延时时间 | 12ms typ.   |
| ● 充电过流检测延时时间 | 8ms typ.    |
| ● 负载短路检测延时时间 | 300µs typ.  |

#### (3) 过放自恢复功能：有

#### (4) 低耗电流

- |            |                                 |
|------------|---------------------------------|
| ● 工作模式     | 典型值 3.0µA，最大值 6.0µA (VDD=3.9V)  |
| ● 过放电时耗电电流 | 典型值 0.16µA，最大值 0.5µA (VDD=2.0V) |

#### (5) 连接充电器的端子采用高耐压设计 (CS 端子和 OC 端子，绝对最大额定值是 20V)

#### (6) 向 0V 电池充电功能：允许

#### (7) 宽工作温度范围：-40°C ~ +85°C

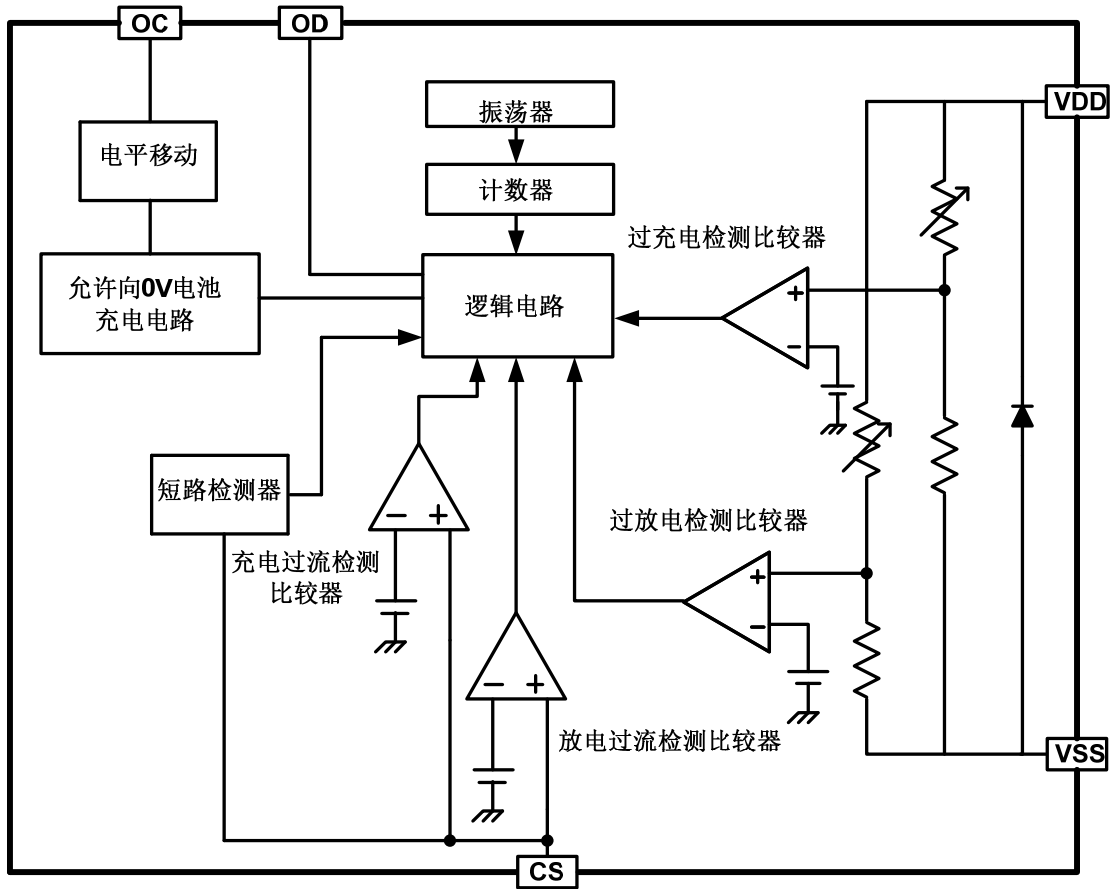
#### (8) 小型封装：SOT-23-6

#### (9) 无卤素绿色环保产品

### 3. 应用

- 1 节锂离子可再充电电池组
- 1 节锂聚合物可再充电电池组

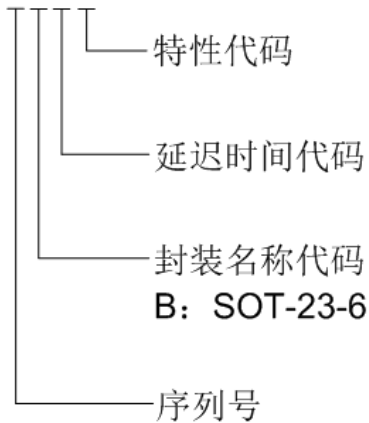
### 4. 方框图



### 5. 订购信息

- 产品名称定义

HY2113-WB2B

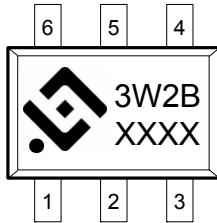


## 6. 封装、脚位及标记信息

### ● SOT-23-6 封装

表 1、SOT-23-6 封装

脚位	符号	说明
1	OD	放电控制用 MOSFET 门极连接端子
2	CS	过电流检测输入端子, 充电器检测端子
3	OC	充电控制用 MOSFET 门极连接端子
4	NC	无连接
5	VDD	电源端, 正电源输入端子
6	VSS	接地端, 负电源输入端子



3: 产品名称。

W: 序列号。

2: 特性代码。

B: 特性代码。

XXXX: 生产识别码。

## 7. 绝对最大额定值

表 2、绝对最大额定值 (VSS=0V, Ta=25°C, 除非特别说明)

项目	符号	规格	单位
VDD 和 VSS 之间输入电压	V <sub>DD</sub>	VSS-0.3~VSS+10	V
OC 输出端子电压	V <sub>OC</sub>	VDD-20~VDD+0.3	V
OD 输出端子电压	V <sub>OD</sub>	VSS-0.3~VDD+0.3	V
CS 输入端子电压	V <sub>CS</sub>	VDD-20~VDD+0.3	V
工作温度范围	T <sub>OP</sub>	-40~+85	°C
储存温度范围	T <sub>ST</sub>	-40~+125	°C
容许功耗	P <sub>D</sub>	250	mW

## 8. 电气特性

### 8.1. 电气参数

表 3、电气参数 (VSS=0V, Ta=25°C, 除非特别说明。)

项目	符号	条件	最小值	典型值	最大值	单位
<b>输入电压</b>						
VDD-VSS 工作电压	V <sub>DSOP1</sub>	-	1.5	-	8	V
VDD-CS 工作电压	V <sub>DSOP2</sub>	-	1.5	-	20	V
<b>耗电流</b>						
工作电流	I <sub>DD</sub>	V <sub>DD</sub> =3.9V	-	3.0	6.0	μA
过放电时耗电流	I <sub>OD</sub>	V <sub>DD</sub> =2.0V	-	0.16	0.5	μA
<b>检测电压</b>						
过充电检测电压	V <sub>CU</sub>		4.400	4.425	4.450	V
过充电释放电压	V <sub>CR</sub>		4.175	4.225	4.275	V
过放电检测电压	V <sub>DL</sub>		2.750	2.800	2.850	V
过放电释放电压	V <sub>DR</sub>		2.950	3.000	3.050	V
放电过流检测电压	V <sub>DIP</sub>	V <sub>DD</sub> =3.6V	135	150	165	mV
负载短路检测电压	V <sub>SIP</sub>	V <sub>DD</sub> =3.0V	0.55	0.85	1.15	V
充电过流检测电压	V <sub>CIP</sub>	V <sub>DD</sub> =3.6V	-175	-150	-125	mV
<b>延时时间</b>						
过充电检测延迟时间	T <sub>OC</sub>	V <sub>DD</sub> =3.9V→4.5V	700	1000	1300	ms
过放电检测延迟时间	T <sub>OD</sub>	V <sub>DD</sub> =3.6V→2.0V	15	20	25	ms
放电过流检测延迟时间	T <sub>DIP</sub>	V <sub>DD</sub> =3.6V, CS=0.4V	9	12	15	ms
充电过流检测延迟时间	T <sub>CIP</sub>	V <sub>DD</sub> =3.6V, CS=-0.4V	6	8	10	ms
负载短路延迟时间	T <sub>SIP</sub>	V <sub>DD</sub> =3.0V, CS=1.3V	200	300	400	μs
<b>控制端子输出电压</b>						
OD 端子输出高电压	V <sub>DH</sub>		VDD-0.1	VDD-0.02	-	V
OD 端子输出低电压	V <sub>DL</sub>		-	0.1	0.5	V
OC 端子输出高电压	V <sub>CH</sub>		VDD-0.1	VDD-0.02	-	V
OC 端子输出低电压	V <sub>CL</sub>		-	0.1	0.5	V
<b>向 0V 电池充电的功能 (允许)</b>						
充电器起始电压 (允许向 0V 电池充电功能)	V <sub>0CH</sub>	允许向 0V 电池充电功能	0.0	0.7	1.2	V

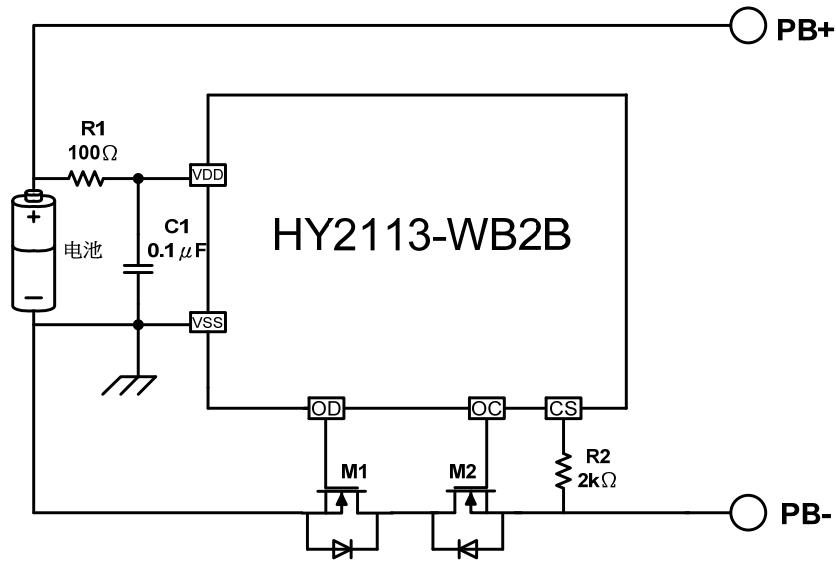
表 4、电气参数 (VSS=0V, Ta=-20°C~60°C\*1)

项目	符号	条件	最小值	典型值	最大值	单位
<b>输入电压</b>						
VDD-VSS 工作电压	V <sub>DSOP1</sub>	-	1.5	-	8	V
VDD-CS 工作电压	V <sub>DSOP2</sub>	-	1.5	-	20	V
<b>耗电电流</b>						
工作电流	I <sub>DD</sub>	V <sub>DD</sub> =3.9V	-	3.0	6.0	μA
过放电时耗电电流	I <sub>OD</sub>	V <sub>DD</sub> =2.0V	-	0.16	0.5	μA
<b>检测电压</b>						
过充电检测电压	V <sub>CU</sub>		4.390	4.425	4.460	V
过充电释放电压	V <sub>CR</sub>		4.170	4.225	4.280	V
过放电检测电压	V <sub>DL</sub>		2.735	2.800	2.865	V
过放电释放电压	V <sub>DR</sub>		2.915	3.000	3.085	V
放电过流检测电压	V <sub>DIP</sub>	V <sub>DD</sub> =3.6V	125	150	175	mV
负载短路检测电压	V <sub>SIP</sub>	V <sub>DD</sub> =3.0V	0.55	0.85	1.15	V
充电过流检测电压	V <sub>CIP</sub>	V <sub>DD</sub> =3.6V	-180	-150	-120	mV
<b>延时时间</b>						
过充电检测延迟时间	T <sub>OC</sub>	V <sub>DD</sub> =3.9V→4.5V	600	1000	1400	ms
过放电检测延迟时间	T <sub>OD</sub>	V <sub>DD</sub> =3.6V→2.0V	13	20	27	ms
放电过流检测延迟时间	T <sub>DIP</sub>	V <sub>DD</sub> =3.6V, CS=0.4V	7	12	17	ms
充电过流检测延迟时间	T <sub>CIP</sub>	V <sub>DD</sub> =3.6V, CS=-0.4V	5	8	11	ms
负载短路延迟时间	T <sub>SIP</sub>	V <sub>DD</sub> =3.0V, CS=1.3V	140	300	460	μs
<b>控制端子输出电压</b>						
OD 端子输出高电压	V <sub>DH</sub>		VDD-0.1	VDD-0.02	-	V
OD 端子输出低电压	V <sub>DL</sub>		-	0.1	0.5	V
OC 端子输出高电压	V <sub>CH</sub>		VDD-0.1	VDD-0.02	-	V
OC 端子输出低电压	V <sub>CL</sub>		-	0.1	0.5	V
<b>向 0V 电池充电的功能 (允许)</b>						
充电器起始电压 (允许向 0V 电池充电功能)	V <sub>0CH</sub>	允许向 0V 电池充电功能	0.0	0.7	1.2	V

说明: \*1、此温度范围内的参数是设计保证值, 而非高、低温实测筛选。



## 9. 电池保护 IC 应用电路示例



标记	器件名称	用途	最小值	典型值	最大值	说明
R1	电阻	限流、稳定VDD、加强ESD	100Ω	<b>100Ω</b>	200Ω	*1
R2	电阻	限流	1kΩ	<b>2kΩ</b>	2kΩ	*2
C1	电容	滤波，稳定VDD	0.01μF	<b>0.1μF</b>	1.0μF	*3
M1	N-MOSFET	放电控制	-	-	-	*4
M2	N-MOSFET	充电控制	-	-	-	*5

\*1、R1连接过大电阻，由于耗电流会在R1上产生压降，影响检测电压精度。当充电器反接时，电流从充电器流向IC，若R1过大有可能导致VDD-VSS端子间电压超过绝对最大额定值的情况发生。

\*2、R2 连接过大电阻，当连接高电压充电器时，有可能导致不能切断充电电流的情况发生。但为控制充电器反接时的电流，请尽可能选取较大的阻值。

\*3、C1有稳定VDD电压的作用，请不要连接0.01μF以下的电容。

\*4、使用MOSFET的阈值电压在过放电检测电压以上时，可能导致在过放电保护之前停止放电。

\*5、门极和源极之间耐压在充电器电压以下时，N-MOSFET有可能被损坏。

## 注意：

1. 上述参数有可能不经预告而作更改，请及时到网站上下载最新版规格书。

网址：<http://www.hycontek.com>。

2. 外围器件如需调整，建议客户进行充分的评估和测试。

## 10. 工作说明

### 10.1. 正常工作状态

此 IC 持续侦测连接在 VDD 和 VSS 之间的电池电压，以及 CS 与 VSS 之间的电压差，来控制充电和放电。当电池电压在过放电检测电压 ( $V_{DL}$ ) 以上并在过充电检测电压 ( $V_{CU}$ ) 以下，且 CS 端子电压在充电过流检测电压 ( $V_{CIP}$ ) 以上并在放电过流检测电压 ( $V_{DIP}$ ) 以下时，IC 的 OC 和 OD 端子都输出高电平，使充电控制用 MOSFET 和放电控制用 MOSFET 同时导通，这个状态称为“正常工作状态”。此状态下，充电和放电都可以自由进行。

**注意：**初次连接电芯时，会有不能放电的可能性，此时，短接 CS 端子和 VSS 端子，或者连接充电器，就能恢复到正常工作状态。

### 10.2. 过充电状态

正常工作状态下的电池，在充电过程中，一旦电池电压超过过充电检测电压 ( $V_{CU}$ )，并且这种状态持续的时间超过过充电检测延迟时间 ( $T_{OC}$ ) 以上时，HY2113-WB2B 会关闭充电控制用的 MOSFET (OC 端子)，停止充电，这个状态称为“过充电状态”。

过充电状态在如下 2 种情况下可以释放：

不连接充电器时，

- (1) 由于自放电使电池电压降低到过充电释放电压 ( $V_{CR}$ ) 以下时，过充电状态释放，恢复到正常工作状态。
- (2) 连接负载放电，放电电流先通过充电控制用 MOSFET 的寄生二极管流过，此时，CS 端子侦测到一个“二极管正向导通压降 ( $V_f$ )”的电压。当 CS 端子电压在放电过流检测电压 ( $V_{DIP}$ ) 以上且电池电压降低到过充电检测电压 ( $V_{CU}$ ) 以下时，过充电状态释放，恢复到正常工作状态。

**注意：**进入过充电状态的电池，如果仍然连接着充电器，即使电池电压低于过充电释放电压 ( $V_{CR}$ )，过充电状态也不能释放。断开充电器，CS 端子电压上升到充电过流检测电压 ( $V_{CIP}$ ) 以上时，过充电状态才能释放。

### 10.3. 过放电状态

正常工作状态下的电池，在放电过程中，一旦电池电压降低到过放电检测电压 ( $V_{DL}$ ) 以下，并且这种状态持续的时间超过过充电检测延迟时间 ( $T_{OD}$ ) 以上时，HY2113-WB2B 会关闭放电控制用的 MOSFET (OD 端子)，停止放电，这个状态称为“过放电状态”。

过放电状态的释放，有以下三种方法：

- (1) 连接充电器，若 CS 端子电压低于充电过流检测电压 ( $V_{CIP}$ )，当电池电压高于过放电检测电压 ( $V_{DL}$ ) 时，过放电状态释放，恢复到正常工作状态。
- (2) 连接充电器，若 CS 端子电压高于充电过流检测电压 ( $V_{CIP}$ )，当电池电压高于过放电释放电压 ( $V_{DR}$ ) 时，过放电状态释放，恢复到正常工作状态。
- (3) 没有连接充电器时，如果电池电压自恢复到高于过放电释放电压 ( $V_{DR}$ ) 时，过放电状态释放，恢复到正常工作状态，即“有过放自恢复功能”。

#### 10.4. 放电过流状态（放电过流检测功能和负载短路检测功能）

正常工作状态下的电池，HY2113-WB2B 通过检测 CS 端子电压持续侦测放电电流。一旦 CS 端子电压超过放电过流检测电压 ( $V_{DIP}$ )，并且这种状态持续的时间超过放电过流检测延迟时间 ( $T_{DIP}$ )，则关闭放电控制用的 MOSFET (OD 端子)，停止放电，这个状态称为“放电过流状态”。

而一旦 CS 端子电压超过负载短路检测电压 ( $V_{SIP}$ )，并且这种状态持续时间超过负载短路检测延迟时间 ( $T_{SIP}$ )，则也关闭放电控制用的 MOSFET (OD 端子)，停止放电，这个状态称为“负载短路状态”。

当连接在电池正极 (PB+) 和电池负极 (PB-) 之间的阻抗大于放电过流/负载短路释放阻抗（典型值约 300k $\Omega$ ）时，放电过流状态和负载短路状态释放，恢复到正常工作状态。另外，即使连接在电池正极 (PB+) 和电池负极 (PB-) 之间的阻抗小于放电过流/负载短路释放阻抗，当连接上充电器，CS 端子电压降低到放电过流保护电压 ( $V_{DIP}$ ) 以下，也会释放放电过流状态或负载短路状态，回到正常工作状态。

注意：

(1) 若不慎将充电器反接时，回路中的电流方向与放电时电流方向一致，如果 CS 端子电压高于放电过流检测电压 ( $V_{DIP}$ )，则可以进入放电过流保护状态，切断回路中的电流，起到保护的作用。

#### 10.5. 充电过流状态

正常工作状态下的电池，在充电过程中，如果 CS 端子电压低于充电过流检测电压 ( $V_{CIP}$ )，并且这种状态持续的时间超过充电过流检测延迟时间 ( $T_{CIP}$ )，则关闭充电控制用的 MOSFET (OC 端子)，停止充电，这个状态称为“充电过流状态”。

进入充电过流检测状态后，如果断开充电器使得 CS 端子电压高于充电过流检测电压 ( $V_{CIP}$ ) 时，充电过流状态被解除，恢复到正常工作状态。

#### 10.6. 向 0V 电池充电功能（允许）

此功能用于对已经自放电到 0V 的电池进行再充电。当连接在电池正极 (PB+) 和电池负极 (PB-) 之间的充电器电压，高于“向 0V 电池充电的充电器起始电压 ( $V_{0CH}$ )”时，充电控制用 MOSFET 的门极固定为 VDD 端子的电位，由于充电器电压使 MOSFET 的门极和源极之间的电压差高于其导通电压，充电控制用 MOSFET 导通 (OC 端子)，开始充电。这时，放电控制用 MOSFET 仍然是关断的，充电电流通过其内部寄生二极管流过。当电池电压高于过放电检测电压 ( $V_{DL}$ ) 时，HY2113-WB2B 进入正常工作状态。

注意：

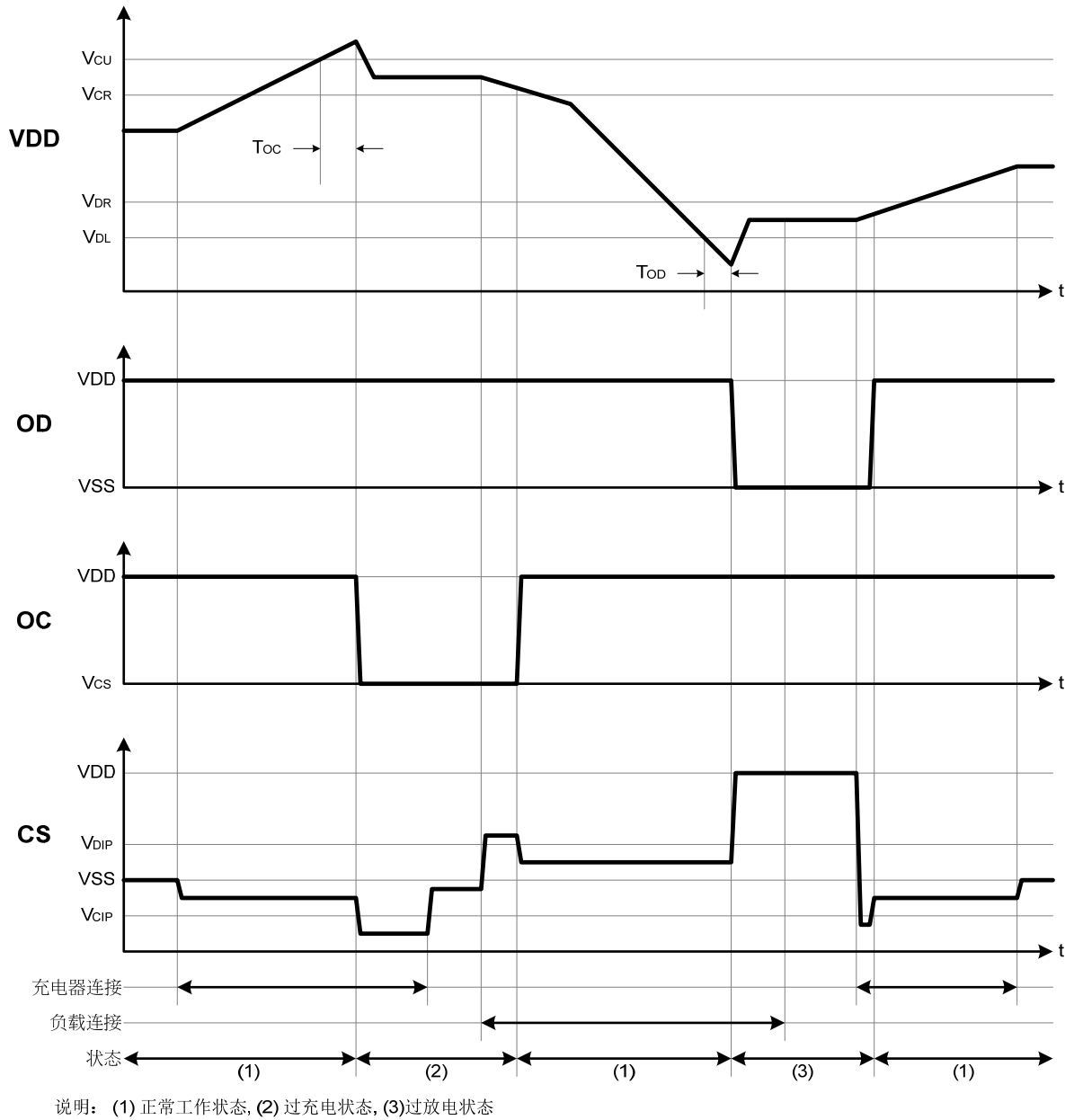
1. 某些完全自放电后的电池，不允许被再次充电，这是由锂电池的特性决定的。请咨询电池供应商，确认所购买的电池是否具备“允许向 0V 电池充电”的功能，还是“禁止向 0V 电池充电”的功能。

2. “允许向 0V 电池充电功能”比“充电过流检测功能”优先级更高。因此。使用“允许向 0V 电池充电”功能的 IC，在电池电压较低的时候会强制充电。电池电压低于过放电检测

电压 ( $V_{DL}$ ) 以下时，不能进行充电过流状态的检测。

### 11. 时序图

#### (1) 过充电检测，过放电检测

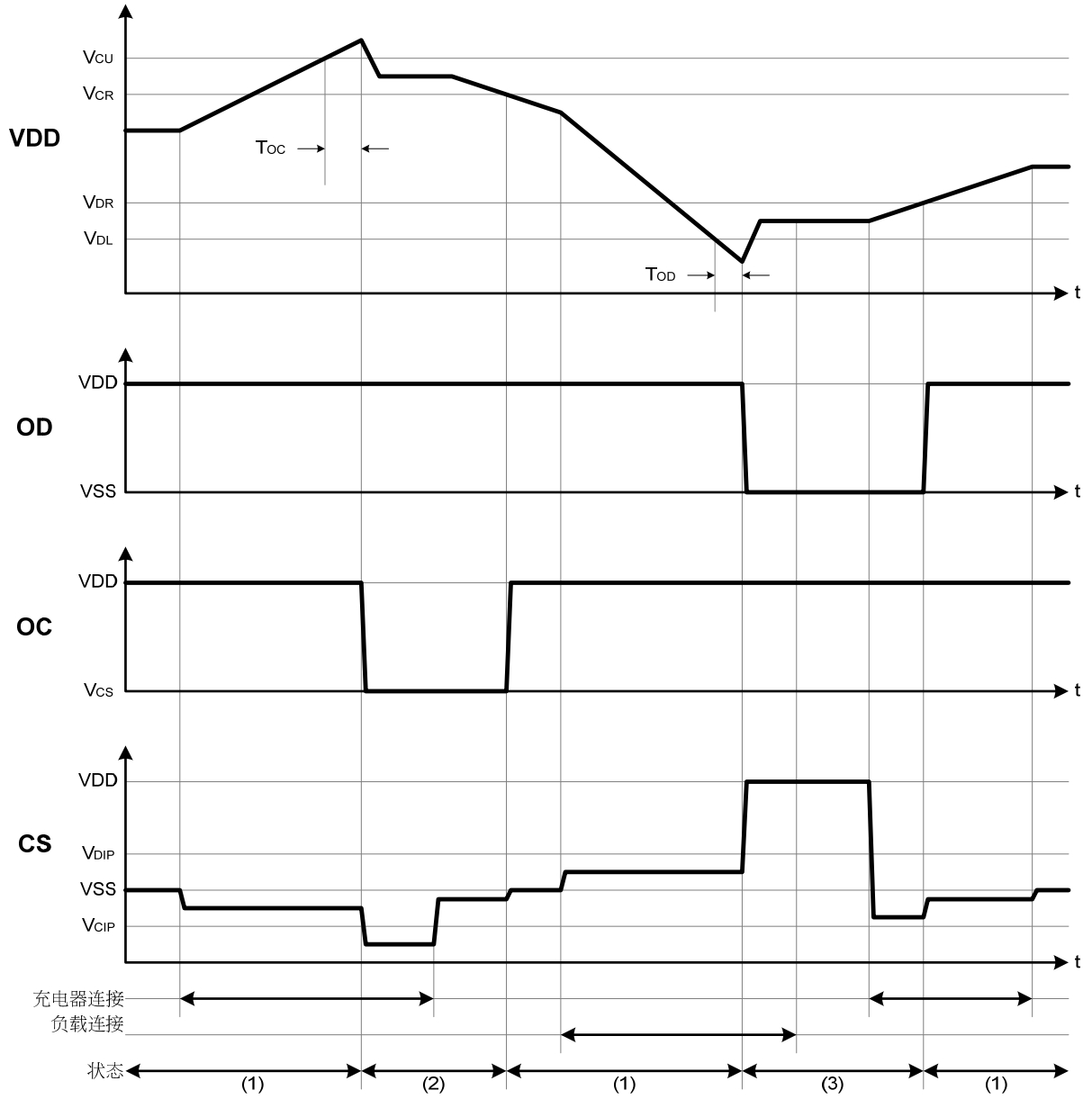


#### 说明:

(a) 过充释放条件:  $V_{CS} > V_{DIP}$  &  $V_{DD} < V_{CU}$ 。

(b) 过放释放条件:  $V_{CS} < V_{CIP}$  &  $V_{DD} > V_{DL}$ 。

### (2) 过充电检测, 过放电检测



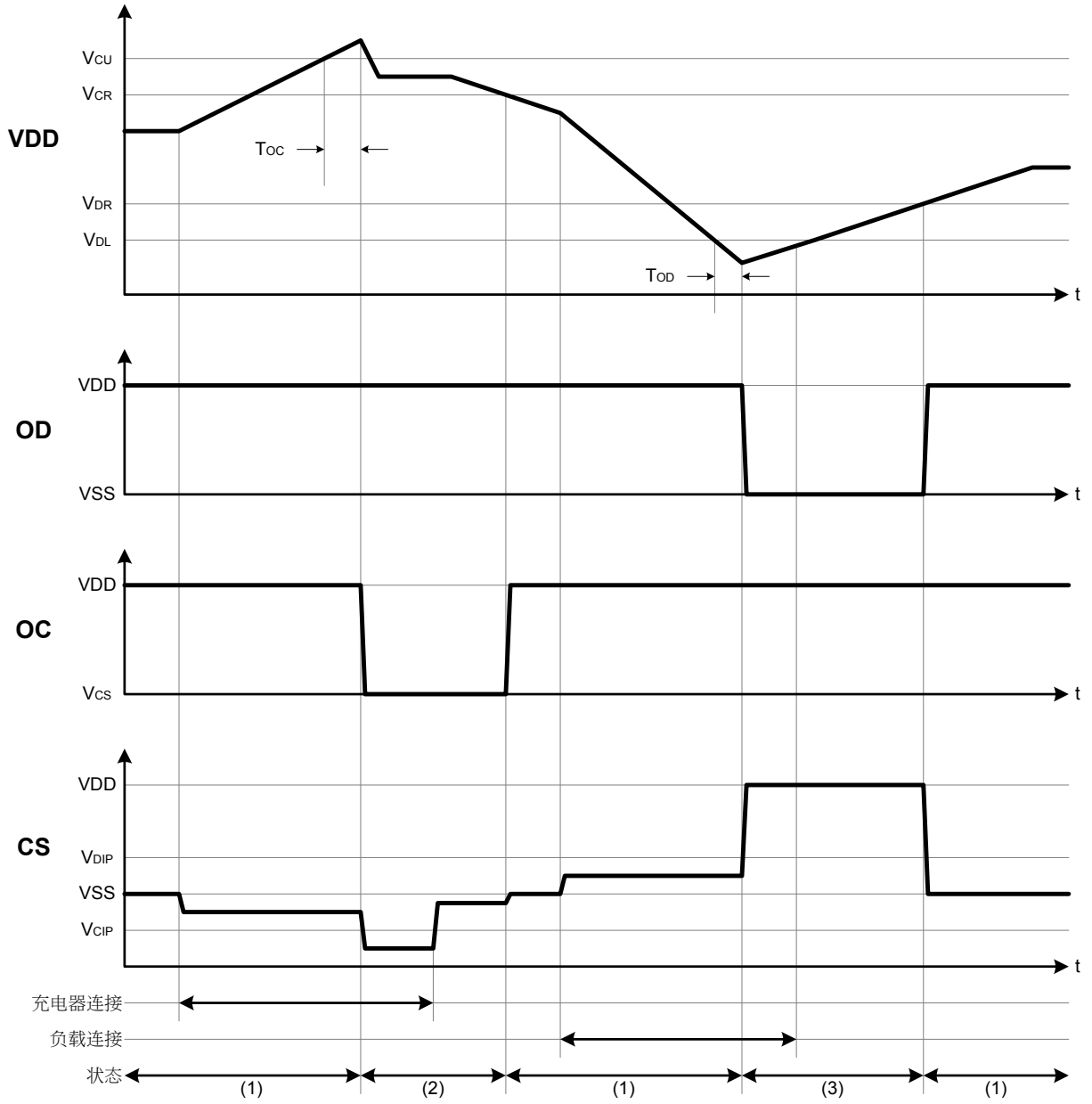
说明: (1) 正常工作状态, (2) 过充电状态, (3) 过放电状态

#### 说明:

(a) 过充释放条件:  $V_{CIP} < V_{CS} < V_{DIP}$  &  $V_{DD} < V_{CR}$ 。

(b) 过放释放条件:  $V_{CS} > V_{CIP}$  &  $V_{DD} > V_{DR}$ 。

### (3) 过充电检测, 过放电检测 (有过放自恢复功能)



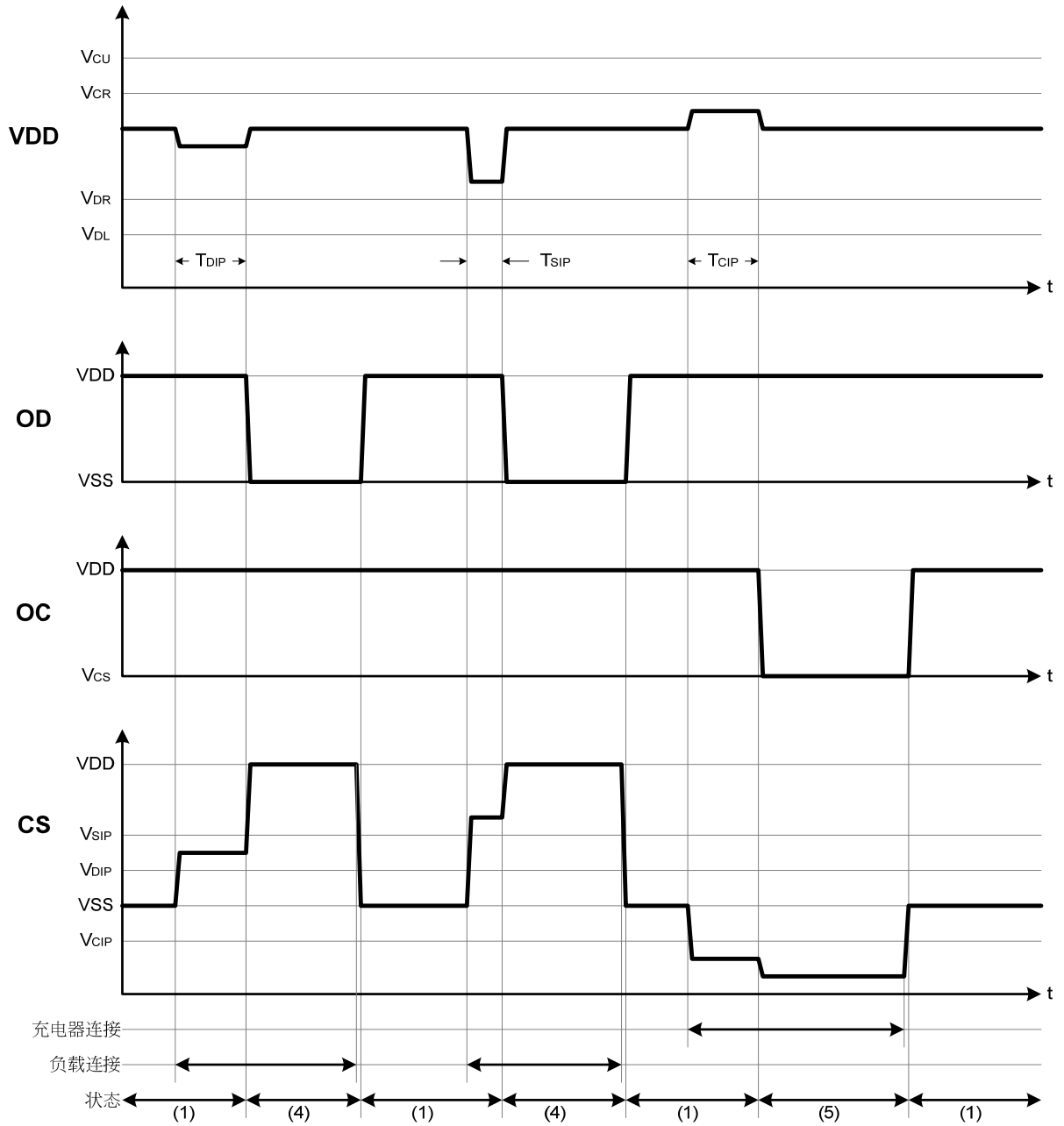
说明: (1) 正常工作状态, (2) 过充电状态, (3) 过放电状态

#### 说明:

(a) 过充释放条件:  $V_{CIP} < V_{CS} < V_{DIP}$  &  $V_{DD} < V_{CR}$ 。

(b) 过放释放条件:  $V_{DD} > V_{DR}$ 。

### (4) 放电过流检测, 负载短路检测, 充电过流检测



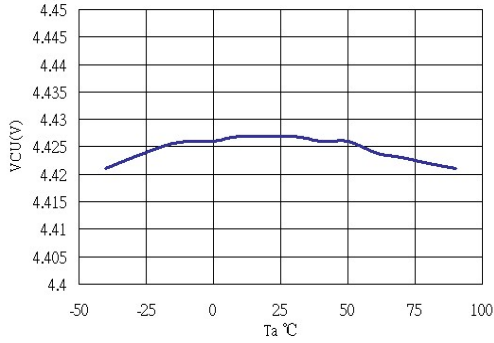
说明: (1) 正常工作状态, (4) 放电过流状态(放电过流及负载短路), (5) 充电过流状态



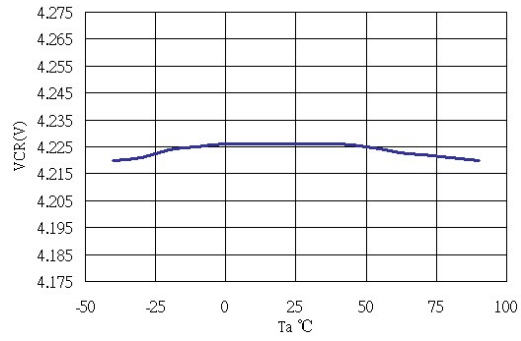
### 12. 特性（典型数据）

1. 过充电检测电压/过充电释放电压，过放电检测电压/过放电释放电压，放电过流检测电压/负载短路检测电压，充电过流检测电压以及各延迟时间

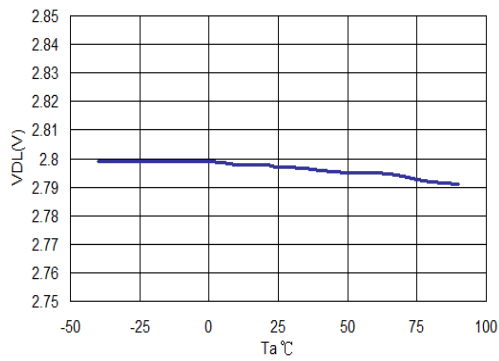
(1)  $V_{CU}$  vs.  $T_a$



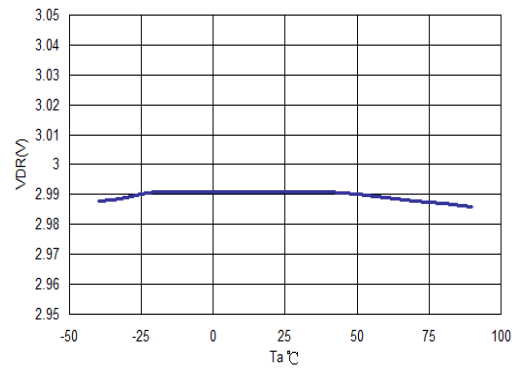
(2)  $V_{CR}$  vs.  $T_a$



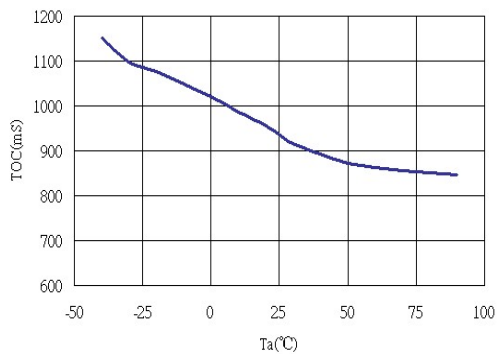
(3)  $V_{DL}$  vs.  $T_a$



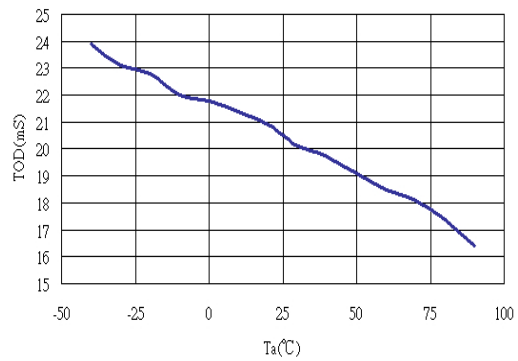
(4)  $V_{DR}$  vs.  $T_a$



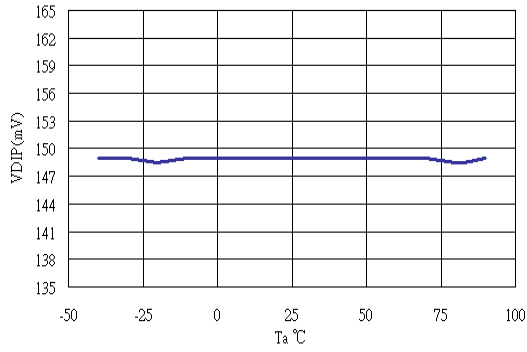
(5)  $T_{OC}$  vs.  $T_a$



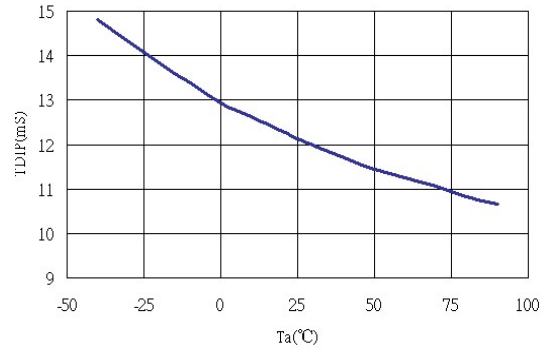
(6)  $T_{OD}$  vs.  $T_a$



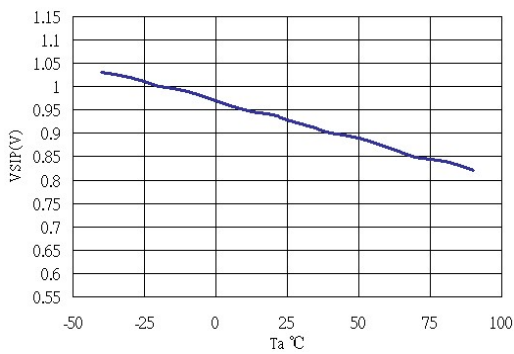
(7)  $V_{DIP}$  vs.  $T_a$



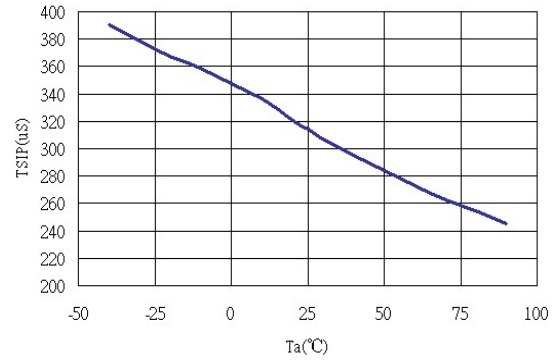
(8)  $T_{DIP}$  vs.  $T_a$



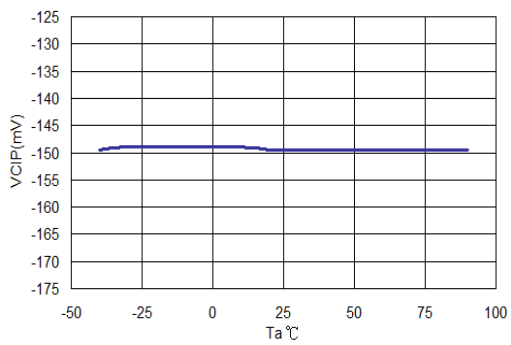
(9)  $V_{SIP}$  vs.  $T_a$



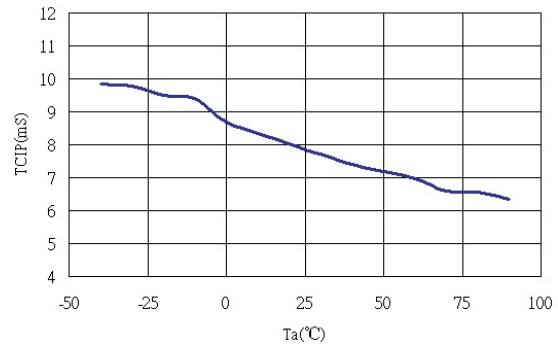
(10)  $T_{SIP}$  vs.  $T_a$



(11)  $V_{CIP}$  vs.  $T_a$

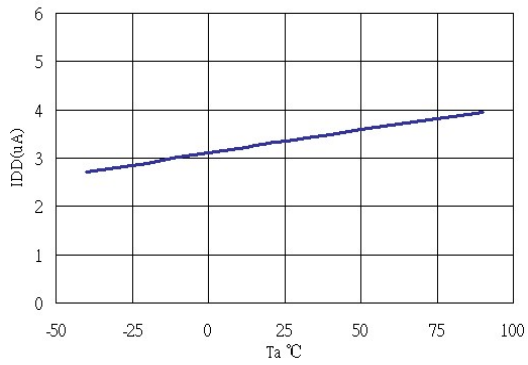


(12)  $T_{CIP}$  vs.  $T_a$

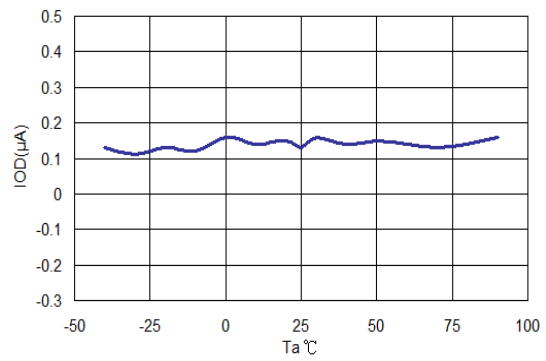


### 2. 耗电流

(13)  $I_{DD}$  vs.  $T_a$



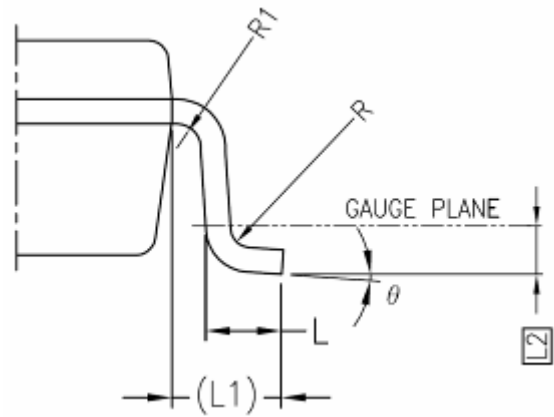
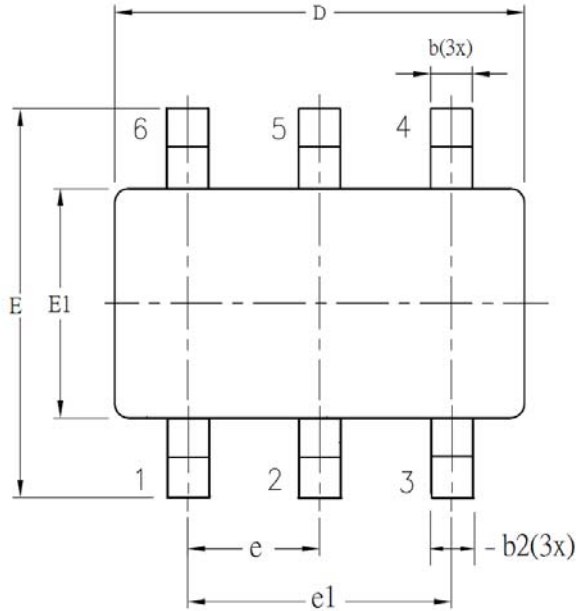
(14)  $I_{OD}$  vs.  $T_a$



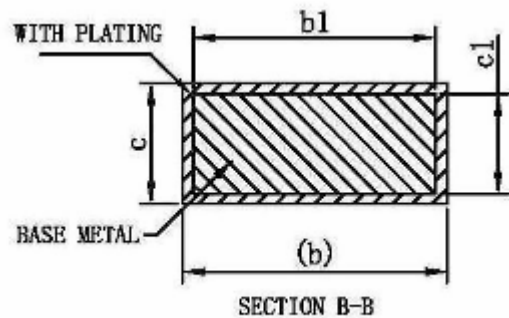
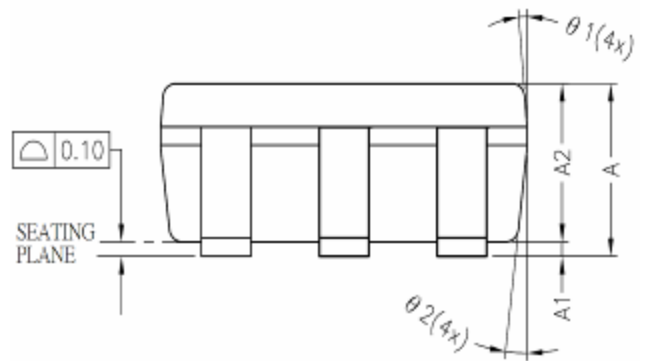
### 13. 封装信息

#### 13.1. SOT-23-6 封装

说明：单位为 mm。



SYM BOL	ALL DIMENSIONS IN MILLIMETERS		
	MINIMUM	NOMINAL	MAXIMUM
A	-	1.30	1.40
A1	0	-	0.15
A2	0.90	1.20	1.30
b	0.30	-	0.50
b1	0.30	0.40	0.45
b2	0.30	0.40	0.50
c	0.08	-	0.22
c1	0.08	0.13	0.20
D	2.90 BSC		
E	2.80 BSC		
E1	1.60 BSC		
e	0.95 BSC		
e1	1.90 BSC		
L	0.30	0.45	0.60
L1	0.60 REF		
L2	0.25 BSC		
R	0.10	-	-
R1	0.10	-	0.25
$\theta$	0°	4°	8°
$\theta 1$	5°	-	15°
$\theta 2$	5°	-	15°

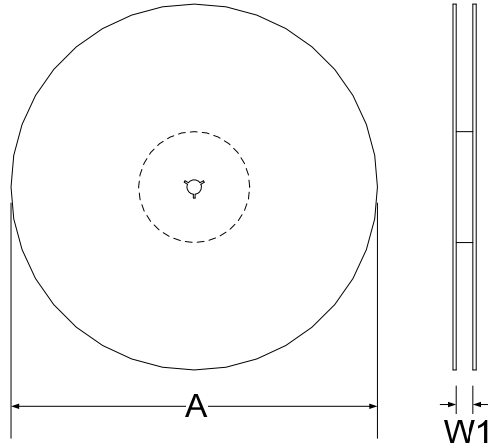


### 14. Tape & Reel 信息

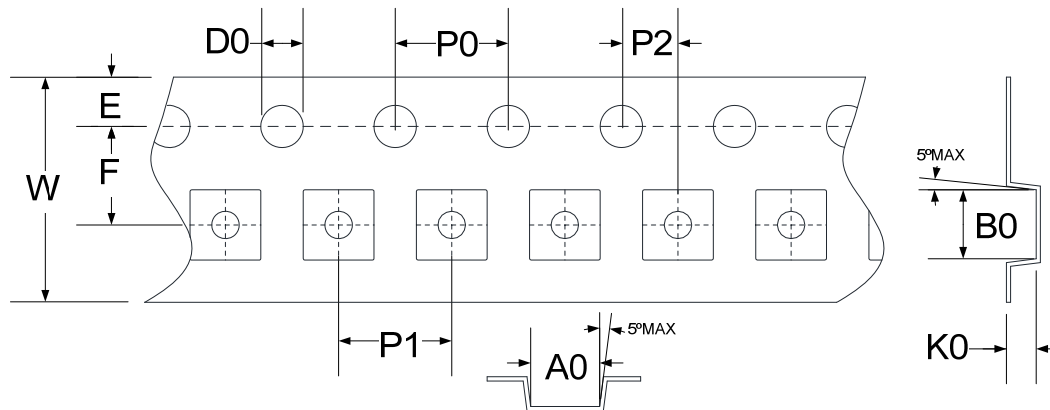
#### 14.1. Tape & Reel 信息---SOT-23-6 (样式一)

说明：单位为 mm。

##### 14.1.1. Reel Dimensions



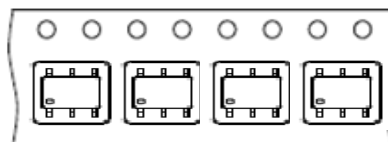
##### 14.1.2. Carrier Tape Dimensions



SYMBOLS	Reel Dimensions		Carrier Tape Dimensions											
	A	W1	A0	B0	K0	P0	P1	P2	E	F	D0	W		
Spec.	178	9.0	3.30	3.20	1.50	4.00	4.00	2.00	1.75	3.50	1.50	8.00		
Tolerance	±0.50	+1.50/-0	±0.10	±0.10	±0.10	±0.10	±0.10	±0.10	±0.10	±0.05	±0.10	±0.05	+0.1/-0	±0.20

Note: 10 Sprocket hole pitch cumulative tolerance is ±0.20mm.

##### 14.1.3. Pin1 direction



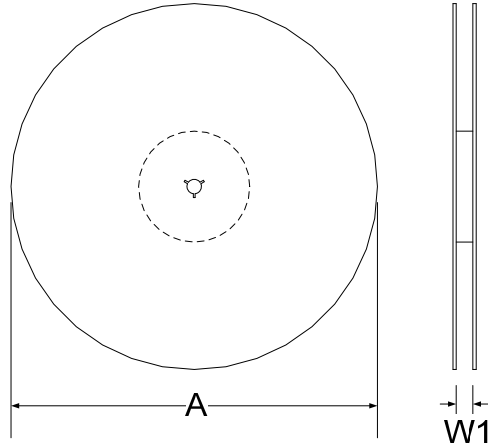
# HY2113-WB2B

## 1 节锂离子/锂聚合物电池保护 IC

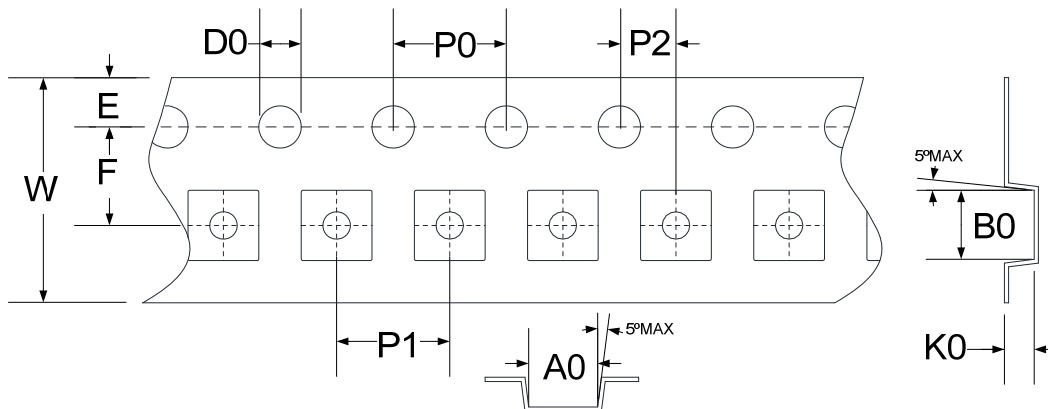
### 14.2. Tape & Reel 信息---SOT-23-6 (样式二)

说明：单位为 mm。

#### 14.2.1. Reel Dimensions



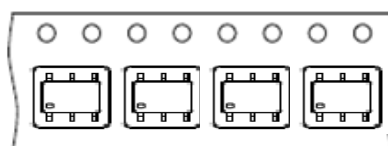
#### 14.2.2. Carrier Tape Dimensions



SYMBOLS	Reel Dimensions		Carrier Tape Dimensions										
	A	W1	A0	B0	K0	P0	P1	P2	E	F	D0	W	
Spec.	178	9.4	3.17	3.23	1.37	4.00	4.00	2.00	1.75	3.50	1.55	8.00	
Tolerance	±2.00	±1.50	±0.10	±0.10	±0.10	±0.10	±0.10	±0.10	±0.05	±0.10	±0.05	±0.05	+0.30/-0.10

Note: 10 Sprocket hole pitch cumulative tolerance is ±0.20mm.

#### 14.2.3. Pin1 direction



### 15. 修订记录

以下描述本文件差异较大的地方，而标点符号与字形的改变不在此描述范围。

---

版本	页次	变更摘要
V01	-	新版发行。