



HY2120-BB

规格书

2 节锂离子/锂聚合物电池保护 IC

目 录

1. 概述	4
2. 特点	4
3. 应用	4
4. 方框图	5
5. 订货信息	5
6. 封装、脚位及标记信息	6
7. 绝对最大额定值	6
8. 电气特性	7
9. 电池保护IC应用电路示例	8
10. 工作说明	9
10.1. 正常工作状态	9
10.2. 过充电状态	9
10.3. 过放电状态	9
10.4. 放电过流状态（放电过流检测功能和负载短路检测功能）	10
10.5. 充电过流状态	10
10.6. 向 0V 电池充电功能（允许）	10
11. 特性（典型数据）	12
12. 封装信息	15
12.1. SOT-23-6	15
13. TAPE & REEL 信息	16
13.1. Tape & Reel 信息---SOT-23-6（样式一）	16
13.2. Tape & Reel 信息---SOT-23-6（样式二）	17
14. 修订记录	18

注意:

- 1、本说明书中的内容，随着产品的改进，有可能不经过预告而更改。请客户及时到本公司网站下载更新 <http://www.hycontek.com>。
- 2、本规格书中的图形、应用电路等，因第三方工业所有权引发的问题，本公司不承担其责任。
- 3、本产品在单独应用的情况下，本公司保证它的性能、典型应用和功能符合说明书中的条件。当使用在客户的产品或设备中，以上条件我们不作保证，建议客户做充分的评估和测试。
- 4、请注意输入电压、输出电压、负载电流的使用条件，使 IC 内的功耗不超过封装的容许功耗。对于客户在超出说明书中规定额定值使用产品，即使是瞬间的使用，由此所造成的损失，本公司不承担任何责任。
- 5、本产品虽内置防静电保护电路，但请不要施加超过保护电路性能的过大静电。
- 6、本规格书中的产品，未经书面许可，不可使用在要求高可靠性的电路中。例如健康医疗器械、防灾器械、车辆器械、车载器械及航空器械等对人体产生影响的器械或装置，不得作为其部件使用。
- 7、本公司一直致力于提高产品的质量和可靠度，但所有的半导体产品都有一定的失效概率，这些失效概率可能会导致一些人身事故、火灾事故等。当设计产品时，请充分留意冗余设计并采用安全指标，这样可以避免事故的发生。
- 8、本规格书中内容，未经本公司许可，严禁用于其它目的之转载或复制。

HY2120-BB

2 节锂离子/锂聚合物电池保护 IC

1. 概述

HY2120-BB 内置高精度电压检测电路和延迟电路，是用于 2 节串联锂离子/锂聚合物可再充电电池的保护 IC。

HY2120-BB 适合于对 2 节串联可再充电锂离子/锂聚合物电池的过充电、过放电和过电流进行保护。

2. 特点

(1) 高精度电压检测电路

● 过充电检测电压 V_{CU_n} ($n=1, 2$)	4.350V	精度 $\pm 25\text{mV}$
● 过充电释放电压 V_{CR_n} ($n=1, 2$)	4.150V	精度 $\pm 50\text{mV}$
● 过放电检测电压 V_{DL_n} ($n=1, 2$)	2.300V	精度 $\pm 80\text{mV}$
● 过放电释放电压 V_{DR_n} ($n=1, 2$)	3.000V	精度 $\pm 100\text{mV}$
● 放电过流检测电压	200mV	精度 $\pm 30\text{mV}$
● 充电过流检测电压	-210mV	精度 $\pm 30\text{mV}$
● 负载短路检测电压	1.0V (固定)	精度 $\pm 0.4\text{V}$

(2) 各延迟时间由内部电路设置 (不需外接电容)

● 过充电检测延迟时间	典型值 1000ms
● 过放电检测延迟时间	典型值 110ms
● 放电过流检测延迟时间	典型值 10ms
● 充电过流检测延迟时间	典型值 7ms
● 负载短路检测延迟时间	典型值 250 μs

(3) 休眠功能：“有”

(4) 低耗电流

● 工作模式	典型值 5.0 μA ，最大值 9.0 μA ($V_{DD}=7.8\text{V}$)
● 休眠模式	最大值 0.1 μA ($V_{DD}=4.0\text{V}$)

(5) 连接充电器的端子采用高耐压设计 (CS 端子和 OC 端子，绝对最大额定值是 33V)

(6) 向 0V 电池充电功能：“允许”

(7) 宽工作温度范围：-40 $^{\circ}\text{C}$ ~ +85 $^{\circ}\text{C}$

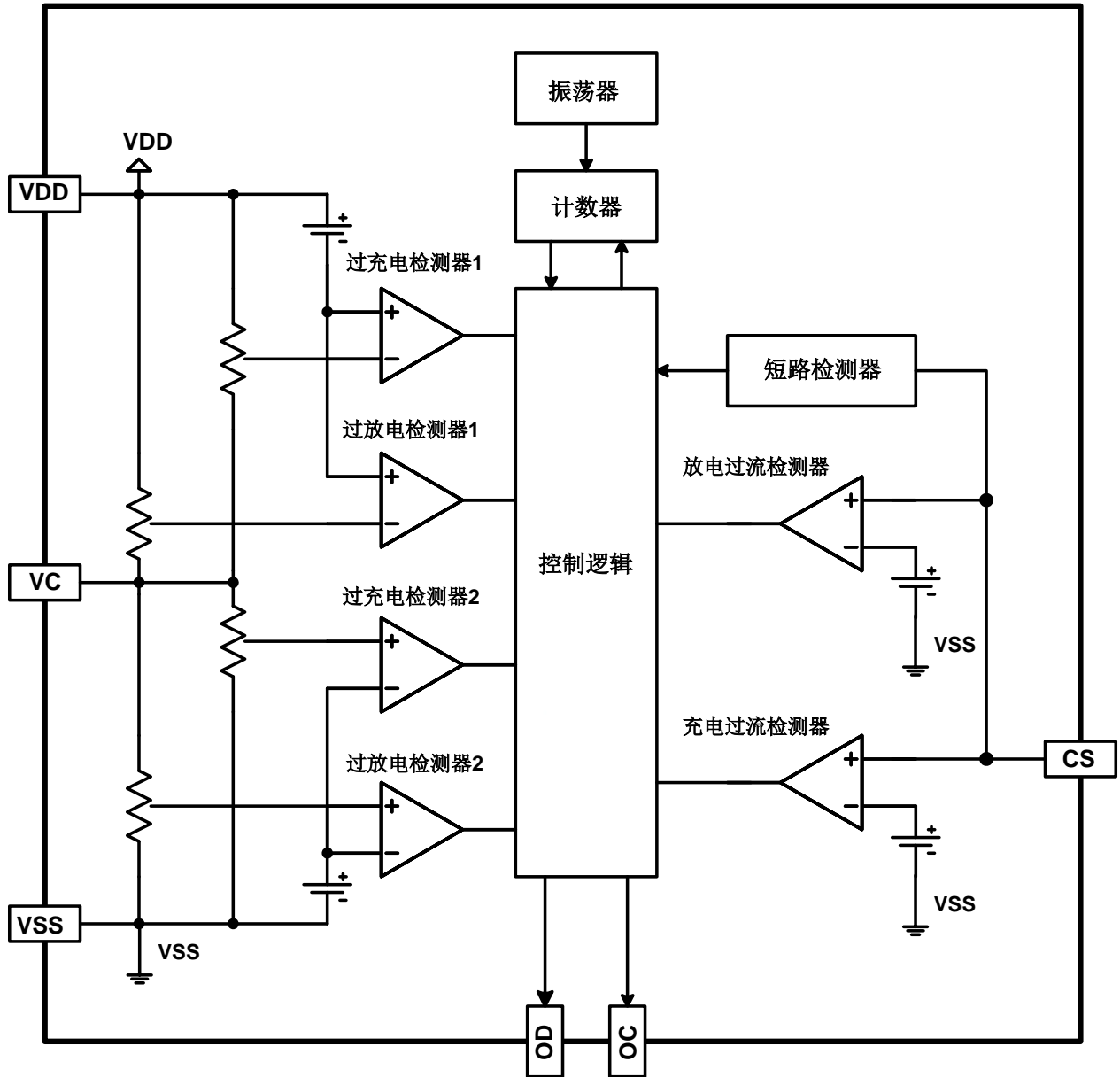
(8) 小型封装：SOT-23-6

(9) HY2120-BB 是无卤素绿色环保产品

3. 应用

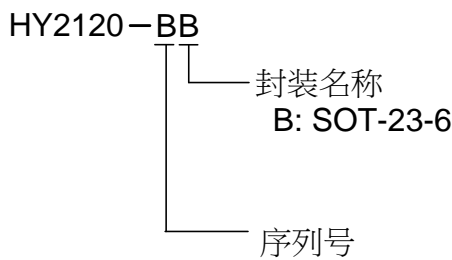
- 2 节串联锂离子可再充电电池组
- 2 节串联锂聚合物可再充电电池组

4. 方框图



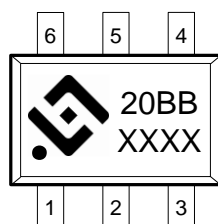
5. 订货信息

- 产品名称定义



6. 封装、脚位及标记信息

脚位	符号	说明
1	OD	放电控制用 MOSFET 门极连接端子
2	OC	充电控制用 MOSFET 门极连接端子
3	CS	过电流检测输入端子，充电器检测端子
4	VC	电池 1 负极、电池 2 正极连接端子
5	VDD	正电源输入端子，电池 1 正极连接端子
6	VSS	接地端，负电源输入端子，电池 2 负极连接端子



20: 产品名称

BB: 产品序列号及封装名称

XXXX: 生产识别码

7. 绝对最大额定值

(VSS=0V, Ta=25°C, 除非特别说明)

项目	符号	规格	单位
VDD 和 VSS 之间输入电压	V _{DD}	VSS-0.3~VSS+10	V
OC 输出端子电压	V _{OC}	VDD-33~VDD+0.3	V
OD 输出端子电压	V _{OD}	VSS-0.3~VDD+0.3	V
CS 输入端子电压	V _{CS}	VDD-33~VDD+0.3	V
工作温度范围	T _{OP}	-40~+85	°C
储存温度范围	T _{ST}	-40~+125	°C
容许功耗	P _D	250	mW

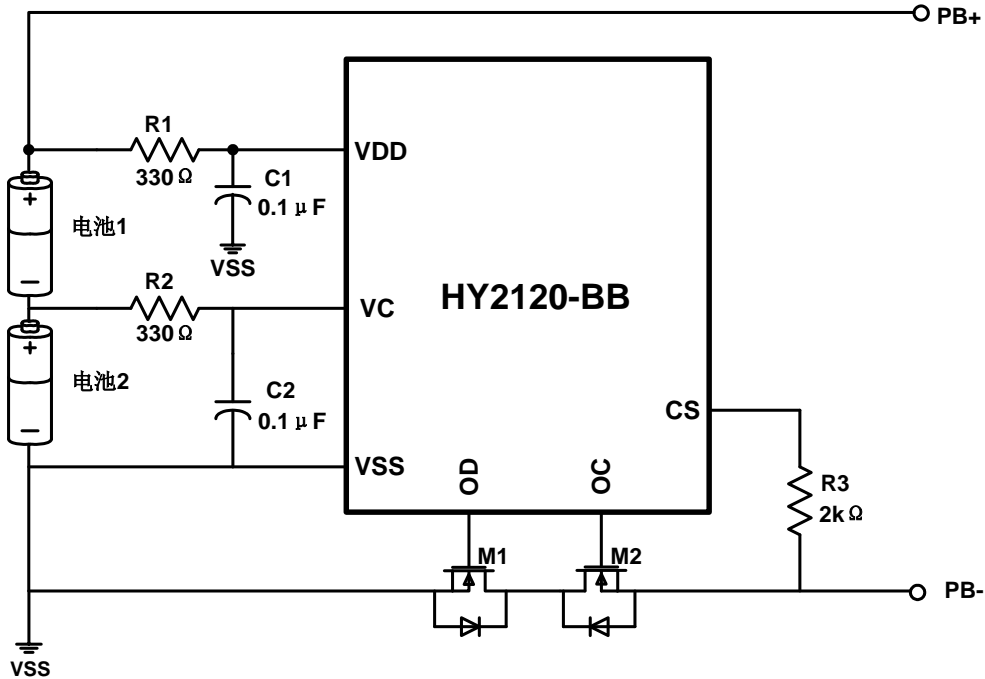
8. 电气特性

(VSS=0V, Ta=25°C, 除非特别说明)

项目	符号	条件	最小值	典型值	最大值	单位
输入电压						
VDD-VSS 工作电压	V _{DSOP1}	-	1.5	-	10	V
VDD-CS 工作电压	V _{DSOP2}	-	1.5	-	33	V
耗电流						
工作电流	I _{DD}	V _{DD} =7.8V	-	5.0	9.0	uA
休眠电流	I _{PD}	V _{DD} =4.0V	-	-	0.1	uA
检测电压						
过充电检测电压 n (*1)	V _{CU_n}		4.325	4.350	4.375	V
过充电释放电压 n (*1)	V _{CR_n}		4.100	4.150	4.200	V
过放电检测电压 n (*1)	V _{DL_n}		2.220	2.300	2.380	V
过放电释放电压 n (*1)	V _{DR_n}		2.900	3.000	3.100	V
放电过流检测电压	V _{DIP}		170	200	230	mV
负载短路检测电压	V _{SIP}	V _{DD} -V _{SS} =7.0V	0.6	1.0	1.4	V
充电过流检测电压	V _{CIP}		-240	-210	-180	mV
延迟时间						
过充电检测延迟时间	T _{OC}		700	1000	1300	ms
过放电检测延迟时间	T _{OD}		70	110	150	ms
放电过流检测延迟时间	T _{DIP}		6	10	14	ms
充电过流检测延迟时间	T _{CIP}		4	7	10	ms
负载短路检测延迟时间	T _{SIP}		150	250	400	μs
控制端子输出电压						
OD 端子输出高电压	V _{DH}		VDD-0.1	VDD-0.02		V
OD 端子输出低电压	V _{DL}			0.2	0.5	V
OC 端子输出高电压	V _{CH}		VDD-0.1	VDD-0.02		V
OC 端子输出低电压	V _{CL}			0.2	0.5	V
向 0V 电池充电的功能 (允许)						
充电器起始电压 (允许向 0V 电池充电功能)	V _{0CH}	允许向 0V 电池充电功能	1.2	-	-	V

备注: *1. n=1, 2.

9. 电池保护 IC 应用电路示例



标记	器件名称	用途	最小值	典型值	最大值	说明
R1	电阻	限流、稳定VDD、加强ESD	100Ω	330Ω	470Ω	*1
R2	电阻	限流、稳定VC、加强ESD	100Ω	330Ω	470Ω	*1
R3	电阻	限流	1 kΩ	2kΩ	4kΩ	*2
C1	电容	滤波，稳定VDD	0.01μF	0.1μF	1.0μF	*3
C2	电容	滤波，稳定VDD	0.01μF	0.1μF	1.0μF	*3
M1	N-MOSFET	放电控制	-	-	-	*4
M2	N-MOSFET	充电控制	-	-	-	*5

*1、R1或R2连接过大电阻，由于耗电流会在R1或R2上产生压降，影响检测电压精度。当充电器反接时，电流从充电器流向IC，若R1或R2过大有可能导致VDD-VSS端子间电压超过绝对最大额定值的情况发生。

*2、R3连接过大电阻，当连接高电压充电器时，有可能导致不能切断充电电流的情况发生。但为控制充电器反接时的电流，请尽可能选取较大的阻值。

*3、C1和C2有稳定VDD电压的作用，请不要连接0.01μF以下的电容。

*4、使用MOSFET的阈值电压在过放电检测电压以上时，可能导致在过放电保护之前停止放电。

*5、门极和源极之间耐压在充电器电压以下时，N-MOSFET有可能被损坏。

注意：

1. 上述参数有可能不经预告而作更改，请及时到网站下载最新版规格书。

网址：<http://www.hycontek.com>。

2. 外围器件如需调整，建议客户进行充分的评估和测试。

10. 工作说明

10.1. 正常工作状态

此IC持续检测连接在VDD与VC端子之间电池 1 的电压、连接在VC与VSS端子之间电池 2 的电压，以及CS与VSS端子之间的电压差，来控制充电和放电。当电池 1 和电池 2 的电压都在过放电检测电压 (V_{DLn}) 以上并在过充电检测电压 (V_{CUn}) 以下，且CS端子电压在充电过流检测电压 (V_{CIP}) 以上并在放电过流检测电压 (V_{DIP}) 以下时，IC的OC和OD端子都输出高电平，使充电控制用MOSFET和放电控制用MOSFET同时导通，这个状态称为“正常工作状态”。此状态下，充电和放电都可以自由进行。

注意：初次连接电芯时，会有不能放电的可能性，此时，短接 CS 端子和 VSS 端子，或者连接充电器，就能恢复到正常工作状态。

10.2. 过充电状态

正常工作状态下的电池，在充电过程中，连接在VDD与VC端子之间电池1的电压或连接在VC与VSS端子之间电池2的电压，超过过充电检测电压 (V_{CUn})，并且这种状态持续的时间超过过充电检测延迟时间 (T_{OC}) 时，IC的OC端子输出电压由高电平变为低电平，关闭充电控制用的MOSFET (OC端子)，停止充电，这个状态称为“过充电状态”。

过充电状态在如下两种情况下可以释放，OC端子输出电压由低电平变为高电平，使充电控制用MOSFET导通。

- (1) 断开充电器，由于自放电使电池 1 和电池 2 的电压都降低到过充电释放电压 (V_{CRn}) 以下时，过充电状态释放，恢复到正常工作状态。
- (2) 断开充电器，连接负载，当电池 1 和电池 2 的电压都降低到过充电检测电压 (V_{CUn}) 以下时，过充电状态释放，恢复到正常工作状态。

备注：进入过充电状态的电池，如果仍然连接着充电器，即使电池 1 电压和电池 2 电压都低于过充电释放电压 (V_{CRn})，过充电状态也不能释放。断开充电器，CS端子电压高于充电过流检测电压 (V_{CIP}) 以上时，过充电状态才能释放。

注意：

①当电池 1 或电池 2 的电压超过过充电检测电压 (V_{CUn})，断开充电器并连接负载，如果电池 1 或电池 2 的电压仍不能降低到过充电检测电压 (V_{CUn}) 以下，此时放电电流通过充电控制用MOSFET的寄生二极管流过，当电池 1 和电池 2 的电压都降低到过充电检测电压 (V_{CUn}) 以下时，OC端子输出电压由低电平变为高电平，使充电控制用MOSFET导通。

②当电池 1 或电池 2 的电压超过过充电检测电压 (V_{CUn})，但在过充电检测延迟时间 (T_{OC}) 之内，电池 1 和电池 2 的电压又降低到过充电检测电压 (V_{CUn}) 以下，则此时不进入过充电保护状态。

③OC端子高电平是上拉到VDD端子，OC端子低电平是下拉到CS端子。

10.3. 过放电状态

正常工作状态下的电池，在放电过程中，连接在VDD与VC端子之间电池 1 的电压或连接在VC与VSS端子之间电池 2 的电压，降低到过放电检测电压 (V_{DLn}) 以下，并且这种状态持续的时间超过过放电检测延迟时间 (T_{OD}) 时，IC的OD端子输出电压由高电平变为低电平，关闭放电控制用的MOSFET (OD端子)，停止放电，这个状态称为“过放电状态”。

当关闭放电控制用 MOSFET 后，CS 由 IC 内部电阻上拉到 VDD，使 IC 耗电流减小到休眠时的耗电流值 ($<0.1\mu\text{A}$)，这个状态称为“休眠状态”。

过放电状态在以下两种情况下可以释放，OD 端子输出电压由低电平变为高电平，使放电控制用 MOSFET 导通。

(1) 连接充电器，若 CS 端子电压低于充电过流检测电压 (V_{CIP})，当电池 1 和电池 2 的电压都高于过放电检测电压 (V_{DLn}) 时，过放电状态释放，恢复到正常工作状态。

(2) 连接充电器，若 CS 端子电压高于充电过流检测电压 (V_{CIP})，当电池 1 和电池 2 的电压都高于过放电释放电压 (V_{DRn}) 时，过放电状态释放，恢复到正常工作状态。

注意：

①当电池 1 或电池 2 的电压低于过放电检测电压 (V_{DLn})，但在过放电检测延迟时间 (T_{OD}) 之内，电池 1 和电池 2 的电压又回升到过放电检测电压 (V_{DLn}) 以上，则此时不进入过放电保护状态。

②OD 端子高电平是上拉到 VDD 端子，OD 端子低电平是下拉到 VSS 端子。

10.4. 放电过流状态（放电过流检测功能和负载短路检测功能）

正常工作状态下的电池，IC 通过检测 CS 端子电压持续侦测放电电流。一旦 CS 端子电压超过放电过流检测电压 (V_{DIP})，并且这种状态持续的时间超过放电过流检测延迟时间 (T_{DIP})，则 OD 端子输出电压由高电平变为低电平，关闭放电控制用的 MOSFET (OD 端子)，停止放电，这个状态称为“放电过流状态”。

而一旦 CS 端子电压超过负载短路检测电压 (V_{SIP})，并且这种状态持续的时间超过负载短路检测延迟时间 (T_{SIP})，则 OD 端子输出电压也由高电平变为低电平，关闭放电控制用的 MOSFET (OD 端子)，停止放电，这个状态称为“负载短路状态”。

放电过流状态和负载短路状态的释放，连接在电池正极 (PB+) 和电池负极 (PB-) 之间的阻抗大于 $450\text{k}\Omega$ (typ.) 时。

另外，即使连接在电池正极 (PB+) 和电池负极 (PB-) 之间的阻抗小于 $450\text{k}\Omega$ (typ.) 时，当连接上充电器，CS 端子电压降低到放电过流保护电压 (V_{DIP}) 以下，也会释放放电过流状态或负载短路状态，回到正常工作状态。

10.5. 充电过流状态

正常工作状态下的电池，在充电过程中，如果 CS 端子电压低于充电过流检测电压 (V_{CIP})，并且这种状态持续的时间超过充电过流检测延迟时间 (T_{CIP})，则 OC 端子输出电压由高电平变为低电平，关闭充电控制用的 MOSFET (OC 端子)，停止充电，这个状态称为“充电过流状态”。

进入充电过流检测状态后，如果断开充电器使 CS 端子电压高于充电过流检测电压 (V_{CIP}) 时，充电过流状态被解除，恢复到正常工作状态。

10.6. 向 0V 电池充电功能（允许）

此功能用于对已经自放电到 0V 的电池进行再充电。当连接在电池正极 (PB+) 和电池负极 (PB-) 之间的充电器电压，高于“向 0V 电池充电的充电器起始电压 (V_{0CH})”时，充电控制用的 MOSFET 的门极固定为 VDD 端子的电位，由于充电器电压使 MOSFET 的门极和源极之间的电压差高于其导通电压，充电控制用 MOSFET 导通 (OC 端子)，开始充电。这时，放电控制用 MOSFET 仍然是关断的，充电电流通过其内部

HY2120-BB

2 节锂离子/锂聚合物电池保护 IC

寄生二极管流过。当电池电压都高于过放电检测电压 (V_{DLn}) 时, IC 进入正常工作状态。

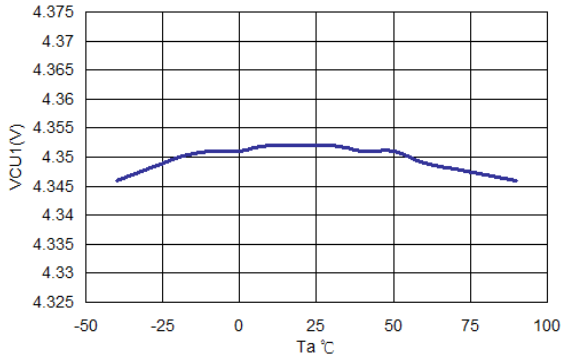
注意:

1. 某些完全自放电后的电池, 不允许被再次充电, 这是由锂电池的特性决定的。请咨询电池供应商, 确认所购买的电池是否具备“允许向 0V 电池充电”的功能, 还是“禁止向 0V 电池充电”的功能。
2. “允许向 0V 电池充电功能”比“充电过流检测功能”优先级更高。因此, 使用“允许向 0V 电池充电”功能的 IC, 在电池电压较低的时候会强制充电。电池电压低于过放电检测电压 (V_{DLn}) 以下时, 不能进行充电过流状态的检测。

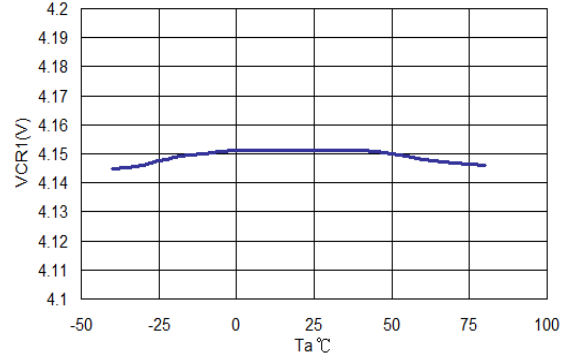
11. 特性（典型数据）

11.1 过充电检测电压/过充电释放电压，过放电检测电压/过放电释放电压，放电过流检测电压/负载短路检测电压，充电过流检测电压以及各延迟时间

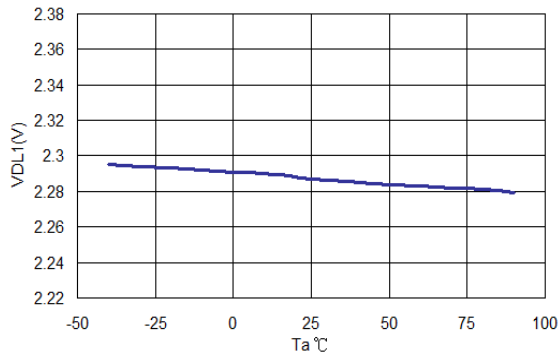
(1) V_{CU1} vs. T_a



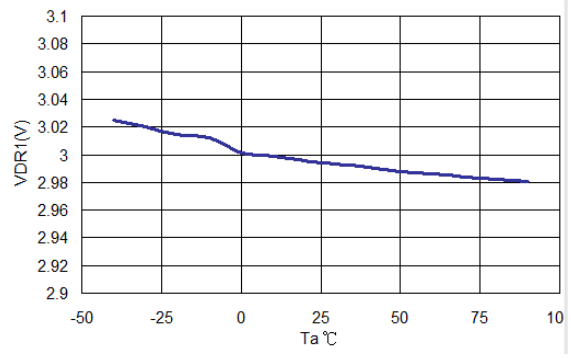
(2) V_{CR1} vs. T_a



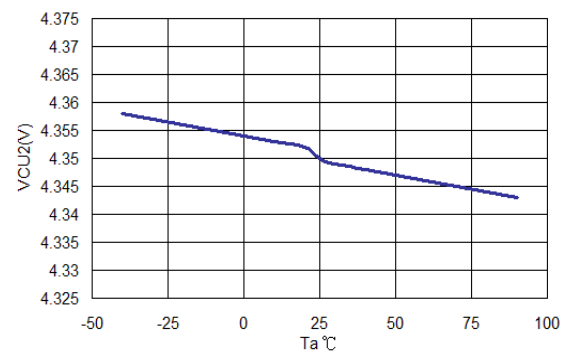
(3) V_{DL1} vs. T_a



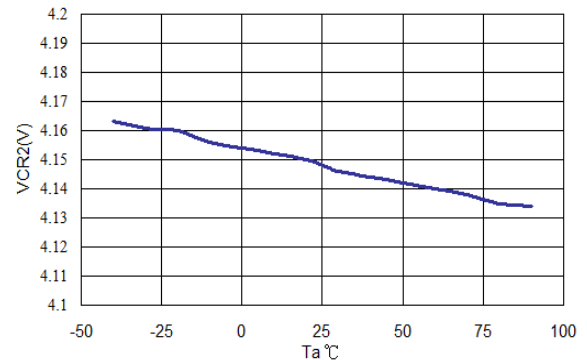
(4) V_{DR1} vs. T_a



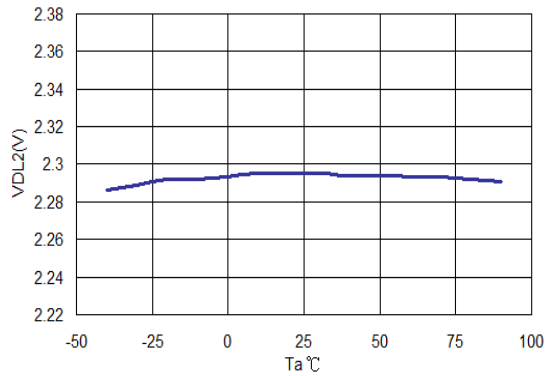
(5) V_{CU2} vs. T_a



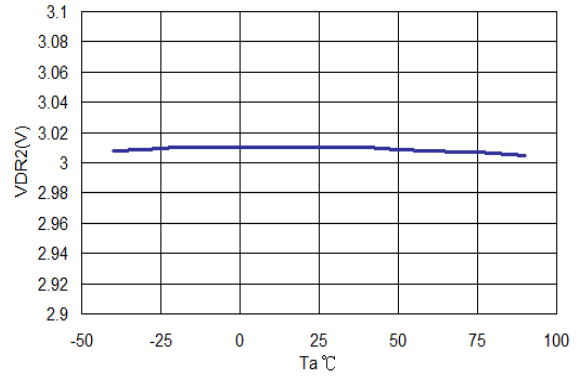
(6) V_{CR2} vs. T_a



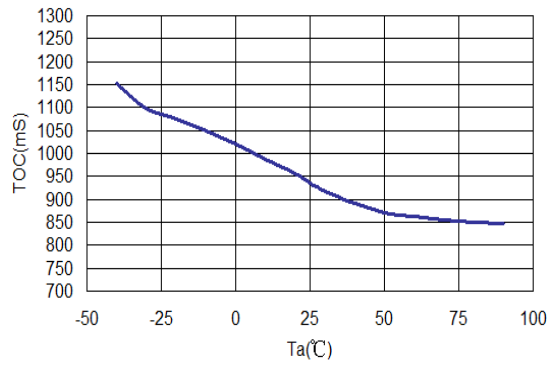
(7) V_{DL2} vs. T_a



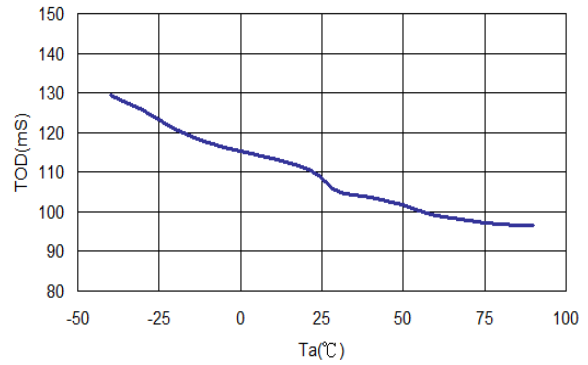
(8) V_{DR2} vs. T_a



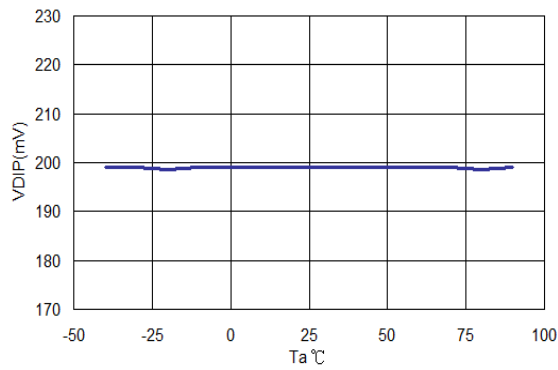
(9) T_{OC} vs. T_a



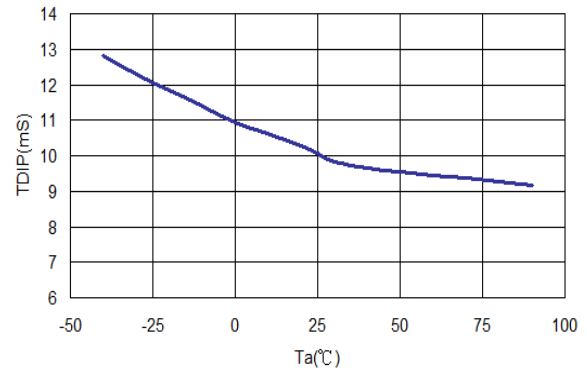
(10) T_{OD} vs. T_a



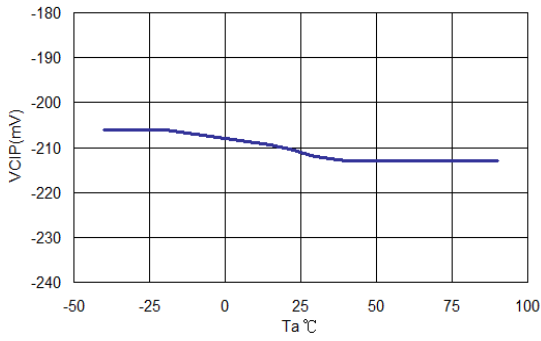
(11) V_{DIP} vs. T_a



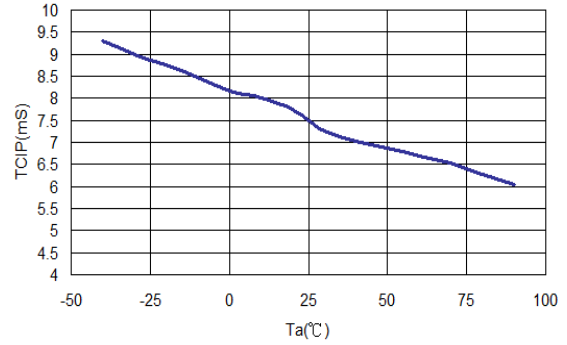
(12) T_{DIP} vs. T_a



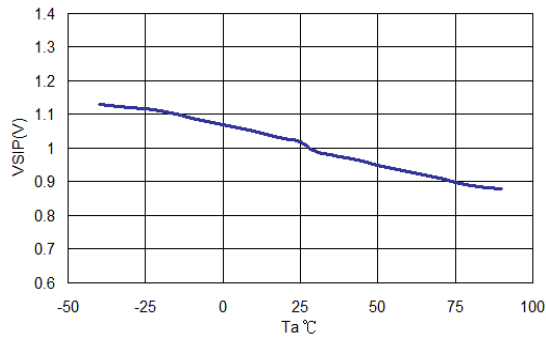
(13) V_{CIP} vs. T_a



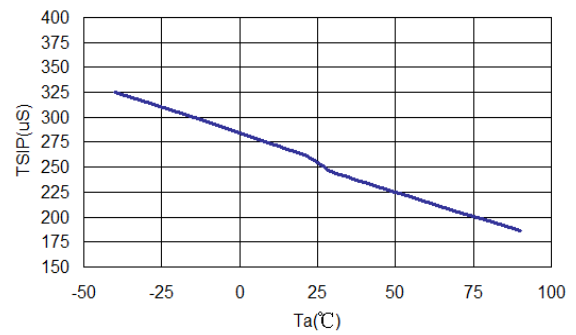
(14) T_{CIP} vs. T_a



(15) V_{SIP} vs. T_a

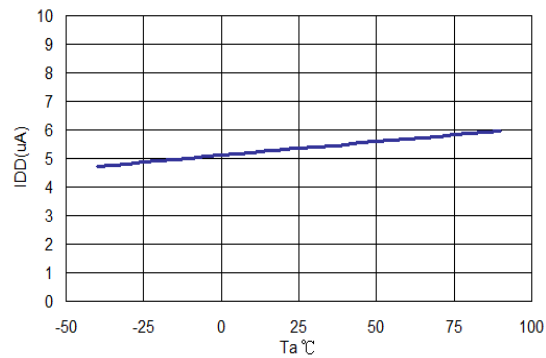


(16) T_{SIP} vs. T_a

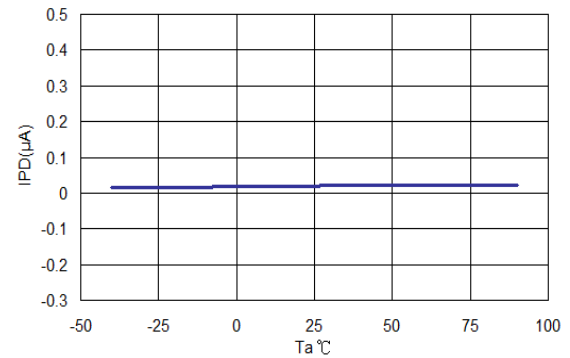


11.2 耗电流

(17) I_{DD} vs. T_a



(18) I_{PD} vs. T_a

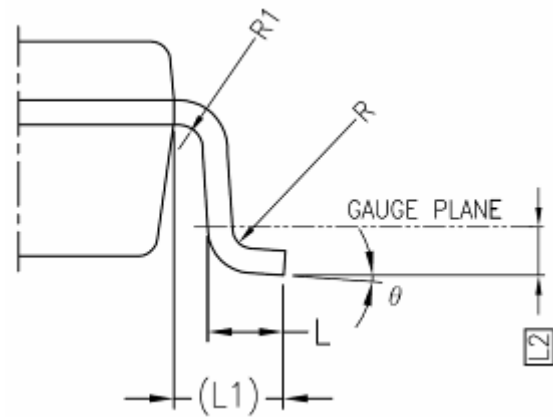
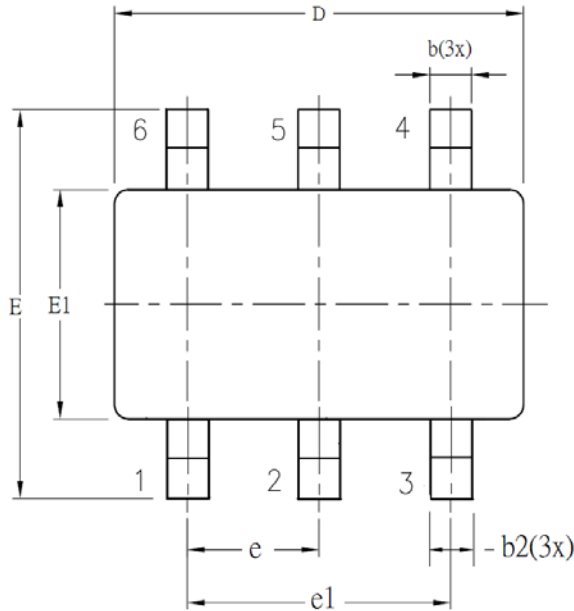


12. 封装信息

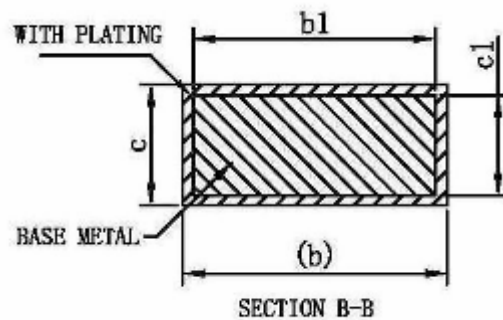
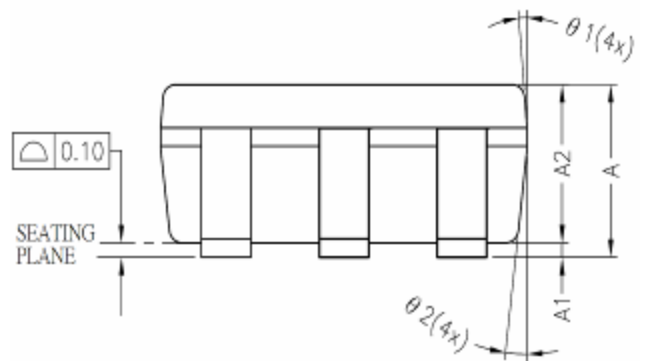
SOT-23-6 封装尺寸规格。

12.1. SOT-23-6

说明：单位为 mm。



SYM BOL	ALL DIMENSIONS IN MILLIMETERS		
	MINIMUM	NOMINAL	MAXIMUM
A	-	1.30	1.40
A1	0	-	0.15
A2	0.90	1.20	1.30
b	0.30	-	0.50
b1	0.30	0.40	0.45
b2	0.30	0.40	0.50
c	0.08	-	0.22
c1	0.08	0.13	0.20
D	2.90 BSC		
E	2.80 BSC		
E1	1.60 BSC		
e	0.95 BSC		
e1	1.90 BSC		
L	0.30	0.45	0.60
L1	0.60 REF		
L2	0.25 BSC		
R	0.10	-	-
R1	0.10	-	0.25
θ	0°	4°	8°
θ1	5°	-	15°
θ2	5°	-	15°

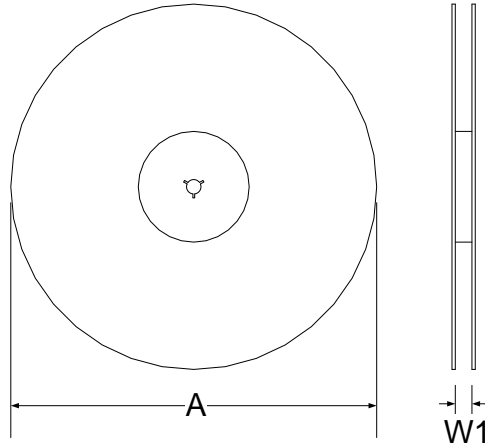


13. Tape & Reel 信息

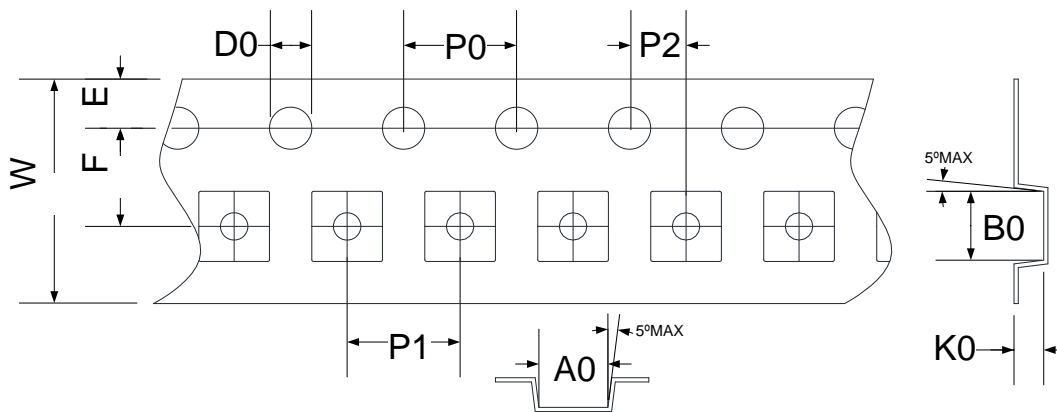
13.1. Tape & Reel 信息---SOT-23-6 (样式一)

说明：单位为 mm。

13.1.1. Reel Dimensions



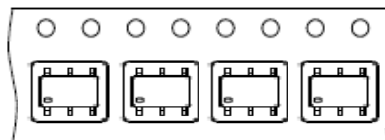
13.1.2. Carrier Tape Dimensions



SYMBOLS	Reel Dimensions		Carrier Tape Dimensions											
	A	W1	A0	B0	K0	P0	P1	P2	E	F	D0	W		
Spec.	178	9.0	3.30	3.20	1.50	4.00	4.00	2.00	1.75	3.50	1.50	8.00		
Tolerance	±0.50	+1.50/-0	±0.10	±0.10	±0.10	±0.10	±0.10	±0.10	±0.10	±0.05	±0.10	±0.05	+0.1/-0	±0.20

Note: 10 Sprocket hole pitch cumulative tolerance is ±0.20mm.

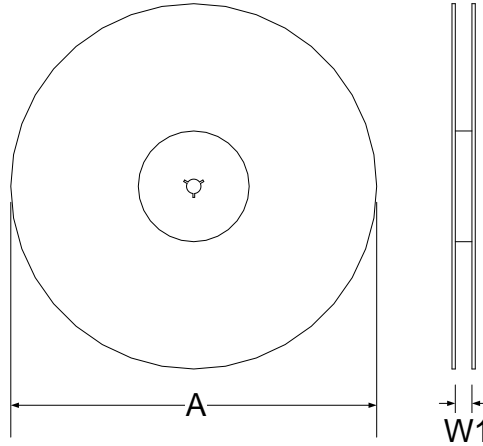
13.1.3. Pin1 direction



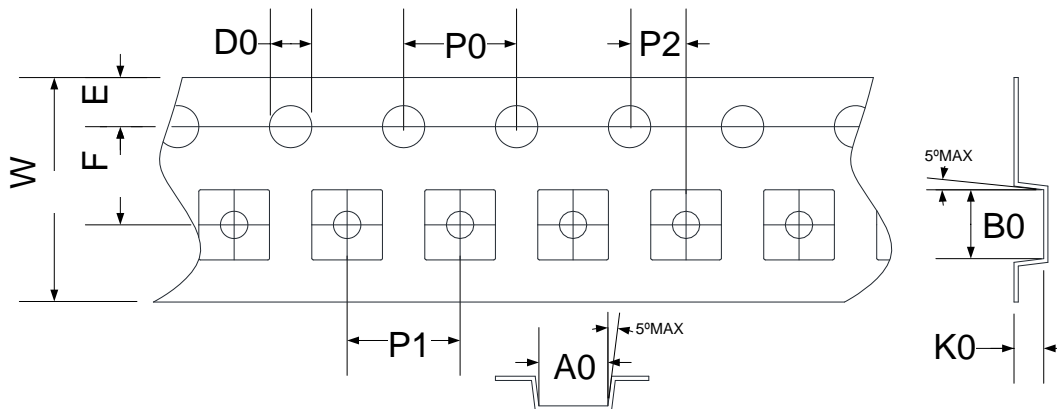
13.2. Tape & Reel 信息---SOT-23-6 (样式二)

说明：单位为 mm。

13.2.1. Reel Dimensions



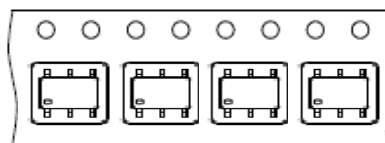
13.2.2. Carrier Tape Dimensions



SYMBOLS	Reel Dimensions		Carrier Tape Dimensions										
	A	W1	A0	B0	K0	P0	P1	P2	E	F	D0	W	
Spec.	178	9.4	3.17	3.23	1.37	4.00	4.00	2.00	1.75	3.50	1.55	8.00	
Tolerance	±2.00	±1.50	±0.10	±0.10	±0.10	±0.10	±0.10	±0.10	±0.05	±0.10	±0.05	±0.05	+0.30/-0.10

Note: 10 Sprocket hole pitch cumulative tolerance is ±0.20mm.

13.2.3. Pin1 direction



14. 修订记录

以下描述本文件差异较大的地方，而标点符号与字形的改变不在此描述范围。

版本	页次	变更摘要
V01	-	新版发行