



HY2212-CB3A

规格书

1 节磷酸铁锂电池充电平衡 IC

目 录

1. 概述	4
2. 特点	4
3. 应用	4
4. 方框图.....	5
5. 订购信息	5
6. 封装、脚位及标记信息	6
7. 电气特性	6
7.1. 绝对最大额定值	6
7.2. 电气参数	7
8. 电池充电平衡IC应用电路示例	8
9. 工作说明	9
9.1. 过充电状态	9
9.2. 待机状态	9
10. 特性曲线（典型数据）	10
11. 封装信息	11
11.1. SOT-23-6 封装	11
12. TAPE & REEL 信息.....	12
12.1. Tape & Reel 信息---SOT-23-6（样式一）	12
12.2. Tape & Reel 信息---SOT-23-6（样式二）	13
13. 修订记录	14

注意：

- 1、本说明书中的内容，随着产品的改进，有可能不经过预告而更改。请客户及时到本公司网站下载更新 <http://www.hycontek.com>。
- 2、本规格书中的图形、应用电路等，因第三方工业所有权引发的问题，本公司不承担其责任。
- 3、本产品单独应用的情况下，本公司保证它的性能、典型应用和功能符合说明书中的条件。当使用在客户的产品或设备中，以上条件我们不作保证，建议客户做充分的评估和测试。
- 4、请注意输入电压、输出电压、负载电流的使用条件，使 IC 内的功耗不超过封装的容许功耗。对于客户在超出说明书中规定额定值使用产品，即使是瞬间的使用，由此所造成的损失，本公司不承担任何责任。
- 5、本产品虽内置防静电保护电路，但请不要施加超过保护电路性能的过大静电。
- 6、本规格书中的产品，未经书面许可，不可使用在要求高可靠性的电路中。例如健康医疗器械、防灾器械、车辆器械、车载器械及航空器械等对人体产生影响的器械或装置，不得作为其部件使用。
- 7、本公司一直致力于提高产品的质量和可靠度，但所有的半导体产品都有一定的失效概率，这些失效概率可能会导致一些人身事故、火灾事故等。当设计产品时，请充分留意冗余设计并采用安全指标，这样可以避免事故的发生。
- 8、本规格书中内容，未经本公司许可，严禁用于其它目的之转载或复制。

1. 概述

HY2212-CB3A 内置高精度电压检测电路和延迟电路，适用于多节电池组的单节磷酸铁锂电池充电平衡控制的电平监视芯片。

本芯片适合于多节电池组对 1 节磷酸铁锂电池的进行充电平衡控制。

2. 特点

HY2212-CB3A 具备如下特点：

(1) 高精度电压检测电路

- 过充电检测电压 3.450V 精度±25mV
- 过充电释放电压 3.420V 精度±35mV
- 待机检测电压 2.700V 精度±0.4V

(2) 延迟时间由内部电路设置（不可外接电容）

(3) 低耗电流

- 工作模式 典型值 2.5μA，最大值 3.5μA（VDD=3.9V）
- 待机模式 典型值 0.15μA，最大值 0.5μA（VDD=2.0V）

(4) 宽工作温度范围： -40℃～+85℃

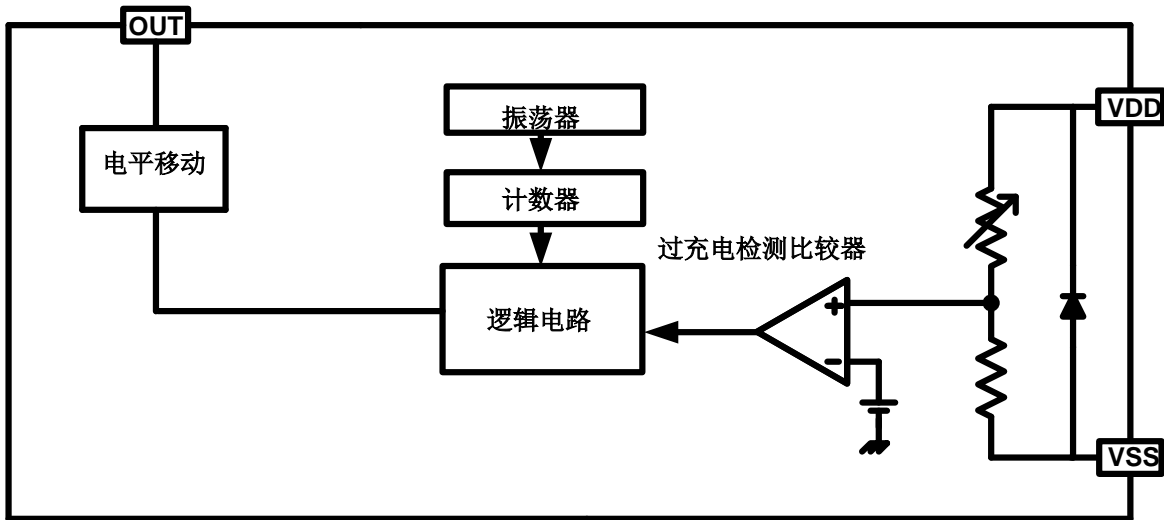
(5) 小型封装： SOT-23-6

(6) 无卤素绿色环保产品

3. 应用

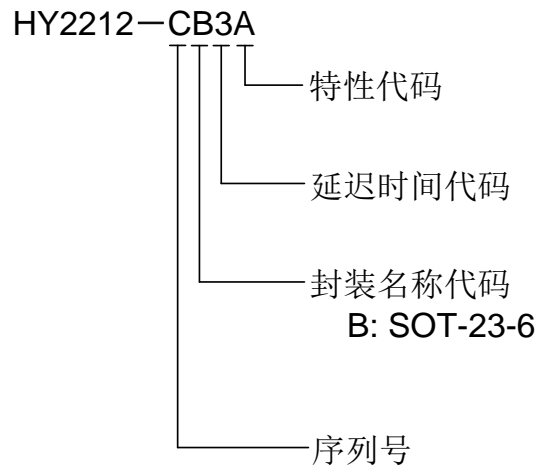
- 多节磷酸铁锂可再充电电池组

4. 方框图



5. 订购信息

- 产品名称定义

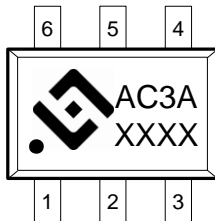


6. 封装、脚位及标记信息

● SOT-23-6 封装

表 1、SOT-23-6 封装

脚位	符号	说明
1	NC	无连接
2	VDD	电源端，正电源输入端子
3	VSS	接地端，负电源输入端子
4	NC	无连接
5	NC	无连接
6	OUT	充电平衡，控制 MOSFET 门极连接端子



A: 产品名称代码。

C: 序列号。

3: 延迟时间代码。

A: 特性代码。

XXXX: 生产识别码。

7. 电气特性

7.1. 绝对最大额定值

表 2、绝对最大额定值 (VSS=0V, Ta=25°C, 除非特别说明)

项目	符号	规格	单位
VDD 和 VSS 之间输入电压	V _{DD}	VSS-0.3~VSS+10	V
OUT 输出端子电压	V _{OUT}	VSS-0.3~VDD+0.3	V
工作温度范围	T _{OP}	-40~+85	°C
储存温度范围	T _{ST}	-40~+125	°C
容许功耗	P _D	250	mW

7.2. 电气参数

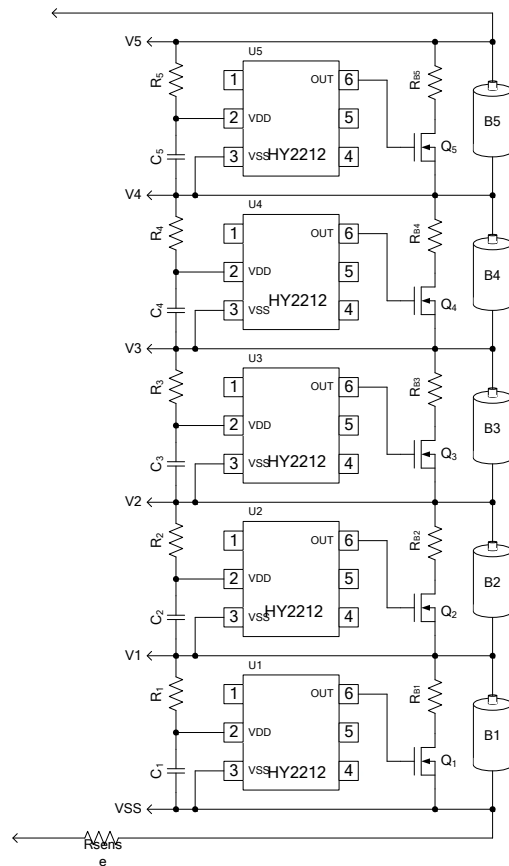
表 3、电气参数 (VSS=0V, Ta=25°C, 除非特别说明。)

项目	符号	条件	最小值	典型值	最大值	单位
输入电压/耗电流						
VDD-VSS 工作电压	V _{DSOP1}	-	1.5	-	8	V
工作电流	I _{DD}	V _{DD} =3.2V	-	2.5	3.5	μA
待机电流	I _{SB}	V _{DD} =2.0V	-	0.15	0.5	μA
检测电压						
过充电检测电压	V _{CU}		3.425	3.450	3.475	V
		-5°C~55°C (*1)	3.415	3.450	3.485	V
过充电释放电压	V _{CR}		3.385	3.420	3.455	V
待机检测电压	V _{SB}		2.300	2.700	3.100	V
延迟时间						
过充电检测延迟时间	T _{OC}	V _{DD} =3.2V→4.0V	200	250	300	ms
控制端子输出电压						
OUT 端子输出高电压	V _{OUT_H}		VDD-0.1	VDD-0.02	-	V
OUT 端子输出低电压	V _{OUT_L}		-	0.1	0.5	V

说明: *1、此温度范围内的参数是设计保证值, 而非高、低温实测筛选。

8. 电池充电平衡 IC 应用电路示例

HY2212-CB3A 使用 N-MOSFET 充电平衡应用举例



标记	器件名称	用途	最小值	典型值	最大值	说明
R_{1-5}	电阻	限流、稳定 VDD、加强 ESD	100 Ω	100Ω	200 Ω	*1
R_{B1-5}	电阻	充电平衡泄流负载				*2
C_{1-5}	电容	滤波, 稳定 VDD	0.01 μ F	0.1μF	1.0 μ F	*3
Q_{1-5}	MOSFET	充电平衡控制	-	-	-	*4

*1、 R_{1-5} 连接过大电阻，由于耗电流会在 R_{1-5} 上产生压降，影响检测电压精度。当充电器反接时，电流从充电器流向IC，若 R_{1-5} 过大有可能导致VDD-VSS端子间电压超过绝对最大额定值的情况发生。

*2、 R_{B1-5} 连接过小电阻，当电池电压大于过充检测电压（VCU）时会使充电电流突然变大，有可能导致充电过流现象使得系统回路发生保护而不能充电情况。

*3、 C_{1-5} 有稳定VDD电压的作用，请不要连接 0.01 μ F以下的电容。

*4、选用 N-MOSFET。

注意：

1. 上述参数有可能不经预告而作更改，请及时到网站上下载最新版规格书。

网址：<http://www.hycontek.com>。

2. 外围器件如需调整，建议客户进行充分的评估和测试。

9. 工作说明

9.1. 过充电状态

此IC持续侦测连接在VDD和VSS之间的电池电压，来控制充电平衡。在充电过程中，一旦电池电压超过过充电检测电压 (V_{CU})，并且这种状态持续的时间超过过充电检测延迟时间 (T_{OC}) 以上时；或当电池电压低于过充释放电压 (V_{CR}) 以下时，HY2212-CB3A会开启或关闭充电平衡控制用的MOSFET (OUT端子)，这个状态称为“过充电状态”亦称为“充电平衡控制”。

HY2212-CB3A 选用 N-MOSFET，过充电状态启用的充电平衡控制对于 MOSFET 的开启与关闭控制：

(a) 充电过程中，电池电压超过过充电检测电压 (V_{CU})，并持续的时间超过过充电检测延迟时间 (T_{OC}) 以上时，OUT端子电平会产生L→H变化以打开N-MOSFET。

(b) 充电过程中，电池电压低于过充释放测电压 (V_{CR})，OUT端子电平会产生H→L变化以关闭N-MOSFET。

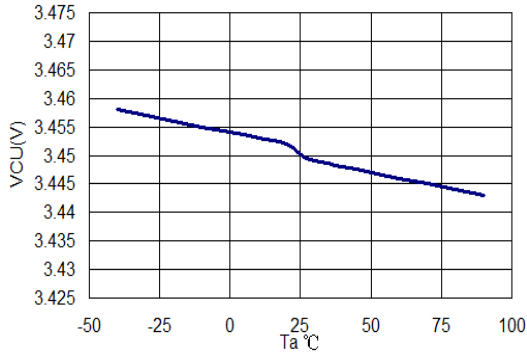
9.2. 待机状态

正常工作状态下的电池，在放电过程中，当电池电压降低到待机检测电压 (V_{SB}) 以下时，使IC耗电流减小到待机时的耗电流值，这个状态称为“待机状态”。

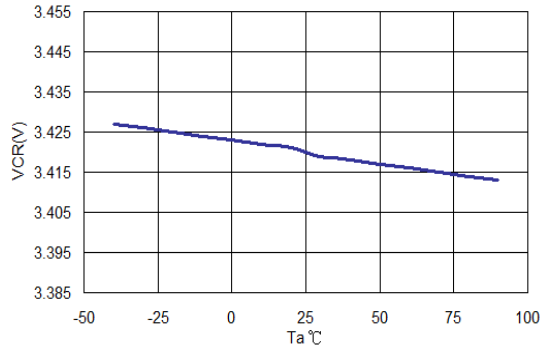
10. 特性曲线（典型数据）

1. 过充电检测电压/过充电释放电压及过充电延迟时间/待机检测电压

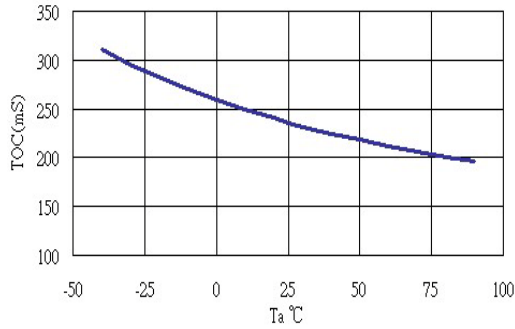
(1) V_{CU} vs. T_a



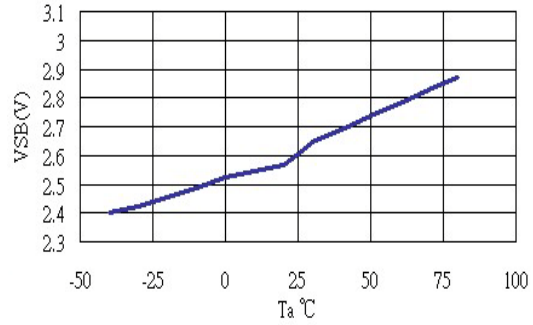
(2) V_{CR} vs. T_a



(3) T_{OC} vs. T_a

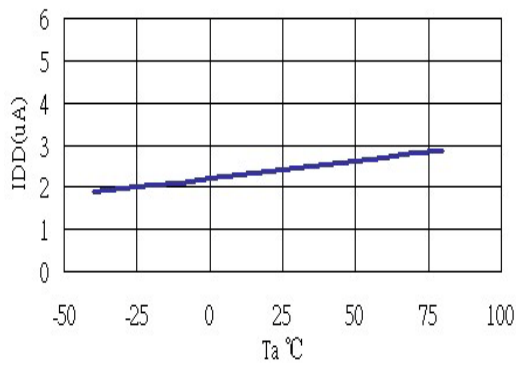


(4) V_{SB} vs. T_a

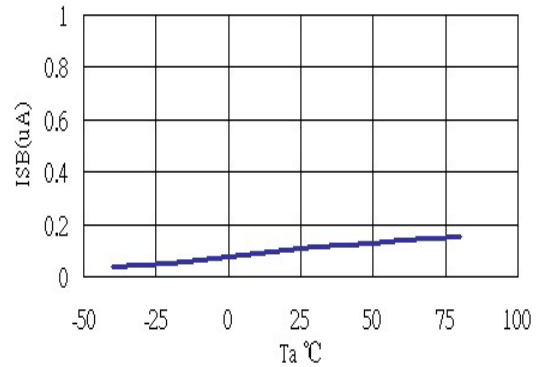


2. 耗电流

(1) I_{DD} vs. T_a



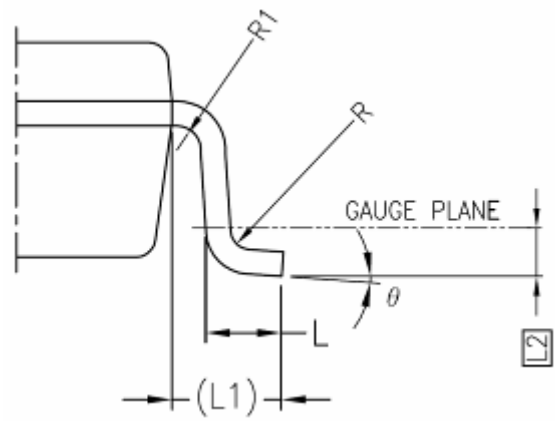
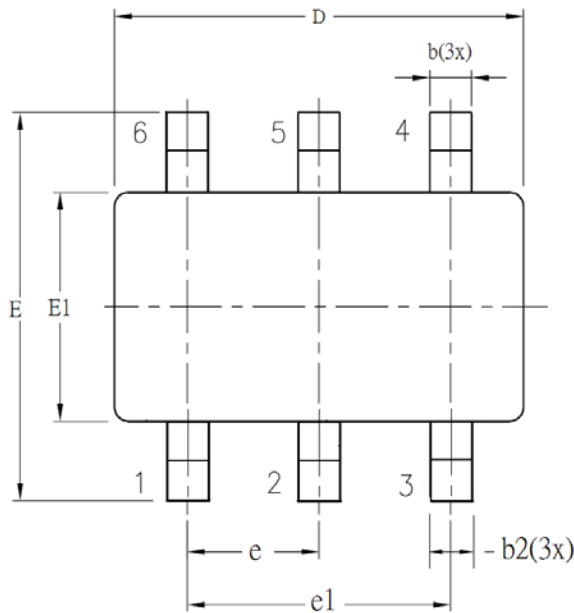
(2) I_{SB} vs. T_a



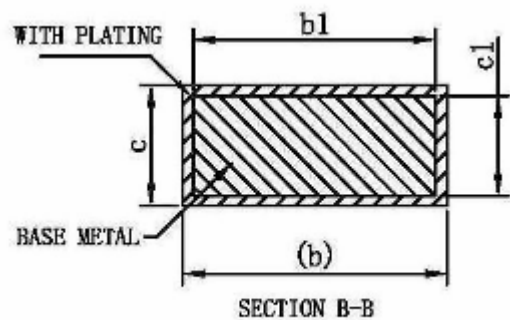
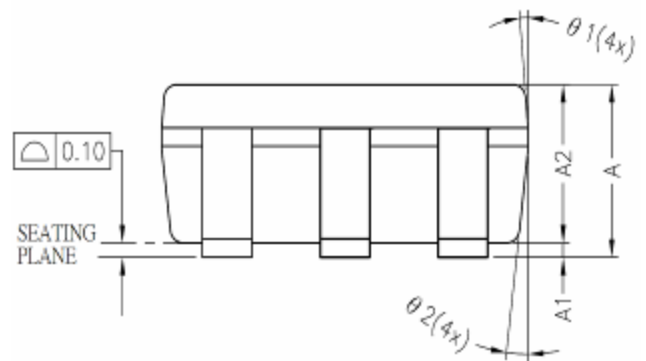
11. 封装信息

11.1. SOT-23-6 封装

说明：单位为 mm。



SYM BOL	ALL DIMENSIONS IN MILLIMETERS		
	MINIMUM	NOMINAL	MAXIMUM
A	-	1.30	1.40
A1	0	-	0.15
A2	0.90	1.20	1.30
b	0.30	-	0.50
b1	0.30	0.40	0.45
b2	0.30	0.40	0.50
c	0.08	-	0.22
c1	0.08	0.13	0.20
D	2.90 BSC		
E	2.80 BSC		
E1	1.60 BSC		
e	0.95 BSC		
e1	1.90 BSC		
L	0.30	0.45	0.60
L1	0.60 REF		
L2	0.25 BSC		
R	0.10	-	-
R1	0.10	-	0.25
θ	0°	4°	8°
$\theta 1$	5°	-	15°
$\theta 2$	5°	-	15°

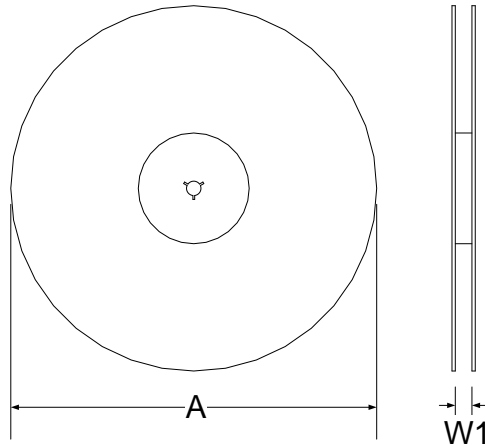


12. Tape & Reel 信息

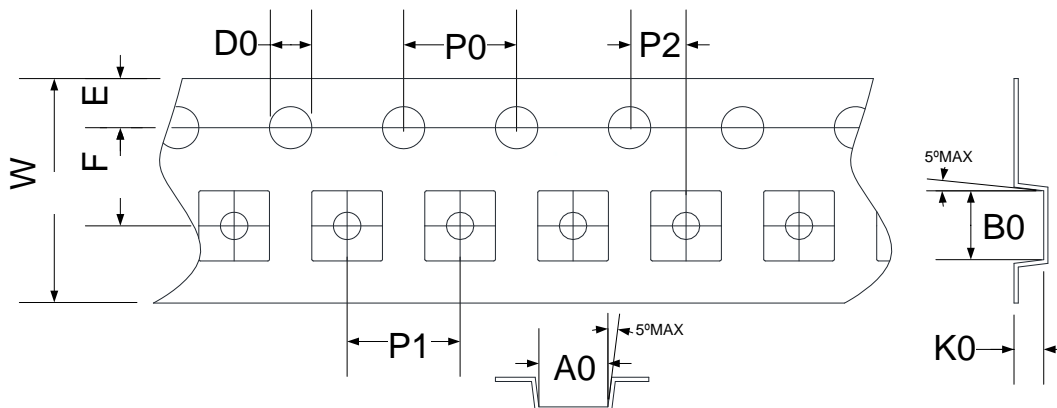
12.1. Tape & Reel 信息---SOT-23-6 (样式一)

说明：单位为 mm。

12.1.1. Reel Dimensions



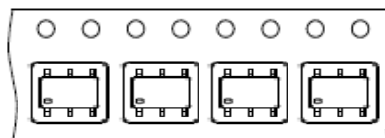
12.1.2. Carrier Tape Dimensions



SYMBOLS	Reel Dimensions		Carrier Tape Dimensions											
	A	W1	A0	B0	K0	P0	P1	P2	E	F	D0	W		
Spec.	178	9.0	3.30	3.20	1.50	4.00	4.00	2.00	1.75	3.50	1.50	8.00		
Tolerance	± 0.50	$+1.50/-0$	± 0.10	± 0.10	± 0.10	± 0.10	± 0.10	± 0.10	± 0.10	± 0.05	± 0.10	± 0.05	$+0.1/-0$	± 0.20

Note: 10 Sprocket hole pitch cumulative tolerance is $\pm 0.20\text{mm}$.

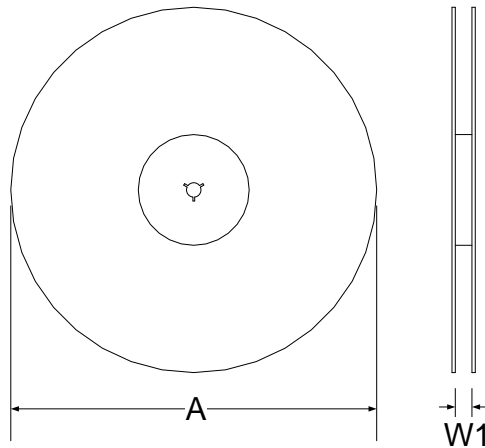
12.1.3. PIN1 direction



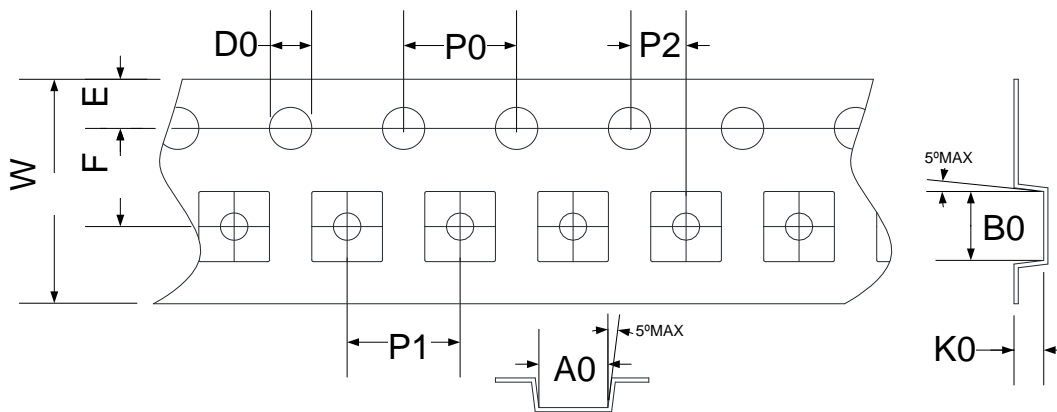
12.2. Tape & Reel 信息---SOT-23-6 (样式二)

说明：单位为 mm。

12.2.1. Reel Dimensions



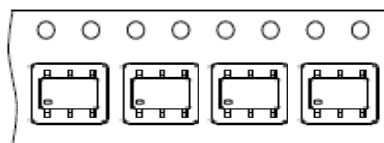
12.2.2. Carrier Tape Dimensions



SYMBOLS	Reel Dimensions		Carrier Tape Dimensions									
	A	W1	A0	B0	K0	P0	P1	P2	E	F	D0	W
Spec.	178	9.4	3.17	3.23	1.37	4.00	4.00	2.00	1.75	3.50	1.55	8.00
Tolerance	±2.00	±1.50	±0.10	±0.10	±0.10	±0.10	±0.10	±0.05	±0.10	±0.05	±0.05	+0.30/-0.10

Note: 10 Sprocket hole pitch cumulative tolerance is ±0.20mm.

12.2.3. PIN1 direction



13. 修订记录

以下描述本文件差异较大的地方，而标点符号与字形的改变不在此描述范围。

版本	页次	变更摘要
V01	-	新版发行。