

3 节/4 节串联用电池保护 IC

1. 简介

IP3254 系列内置高精度电压检测电路和延迟电路，是用于 3 节或 4 节串联锂离子/聚合物可充电电池保护的 IC。通过 SEL 端子的切换，可用来保护 3 节或 4 节串联电池。

2. 特性

- 高精度电压检测保护*1
 - ◇ 过充检测电压 V_{CU} : 可设置: 3.5V ~ 4.1V, (50mV 步进); 4.1V ~ 4.575V, (25mV 步进)
精度: **±25mV**
 - ◇ 过充恢复电压 V_{CL} : 可设置: 3.45V ~ 4.05V, (100mV 步进); 4.05V ~ 4.4V, (50mV 步进)
精度: **±50mV**
 - ◇ 过放检测电压 V_{DL} : 可设置: 1.8V ~ 2V, (50mV 步进); 2V ~ 3V, (100mV 步进)
精度: **±80mV**
 - ◇ 过放恢复电压 V_{DR} : 可设置: 2V ~ 3.1V, (100mV 步进)
精度: **±100mV**

*1 具体不同产品保护监测电压值请参考表 2

4. 引脚定义

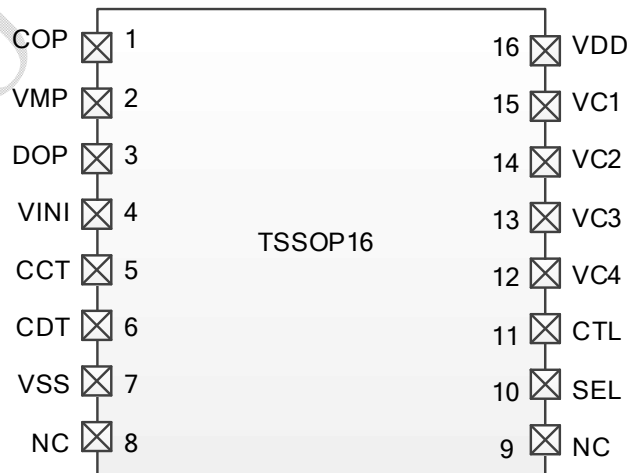


图 1 IP3254 引脚图

- 三段过电流检测功能
 - ◇ 过电流检测电压 1: 精度±0.01V
可设置: 0.03 ~ 0.34V, 10mV 步进
 - ◇ 过电流检测电压 2: 精度±0.05V
可设置: 0.35 ~ 0.7V, 50mV 步进
 - ◇ 过电流检测电压 3: **1.2V±0.3V**
- 通过外接电容可设置过充电检测延迟时间、过放电检测延迟时间和过流检测延迟时间 1 (过流检测延迟时间 2 和流检测延迟时间 3 内部分别固定为 1ms 和 200μs)
- 通过 SEL 端子可以实现 3 节/4 节电池切换
- 0V 充电功能
- 超低功耗:
 - ◇ 工作模式: 30μA
 - ◇ 关断模式: 3.5μA
- 封装: **TSSOP-16**

3. 应用

- 锂离子可充电电池组
- 聚合物可充电电池组

表 1 引脚说明

引脚号	名称	描述
1	COP	充电控制用 FET 门极连接端子（开漏极输出）
2	VMP	VC1 – VMP 间电压检测端子，过流 3 检测端子
3	DOP	放电控制用 FET 门极连接端子（CMOS 输出）
4	VINI	过电流 1、2 检测端子
5	CDT	过放电检测延迟、过流检测延迟电容连接端子
6	CCT	过充电检测延迟电容连接端子
7	VSS	负电源输入端子、VC4 的负电压连接端子
8、9	NC	无连接
10	SEL	3 节/4 节电池选择端子。VSS: 3 节, VDD: 4 节
11	CTL	充电和放电 FET 控制端子。VSS: 使能, VDD: 关闭
12	VC4	电池 3 的负电压、电池 4 的正电压连接端子
13	VC3	电池 2 的负电压、电池 3 的正电压连接端子
14	VC2	电池 1 的负电压、电池 2 的正电压连接端子
15	VC1	电池 1 的正电压连接端子
16	VDD	电源输入端子

表 2 产品型号列表

产品型号	过充检测电压	过充解除电压	过放检测电压	过放解除电压	过流检测电压 1	0V 充电功能
IP3254AAA	4.350±0.050V	4.150±0.10V	2.00±0.10V	2.70±0.10V	0.30±0.025V	可能
IP3254AAE	4.350±0.050V	4.150±0.10V	2.00±0.10V	2.70±0.10V	0.20±0.025V	可能
IP3254AAF	4.350±0.050V	4.150±0.10V	2.40±0.10V	3.00±0.10V	0.20±0.025V	可能
IP3254AAG	4.275±0.050V	4.100±0.10V	2.30±0.10V	2.70±0.10V	0.13±0.025V	可能
IP3254AAH	4.350±0.050V	4.150±0.10V	2.40±0.10V	2.70±0.10V	0.10±0.025V	可能
IP3254AAI	4.350±0.050V	4.150±0.10V	2.40±0.10V	3.00±0.10V	0.30±0.025V	可能
IP3254AAK	4.350±0.050V	4.150±0.10V	2.70±0.10V	3.00±0.10V	0.20±0.025V	可能
IP3254AAL	4.300±0.050V	4.150±0.10V	2.40±0.10V	3.00±0.10V	0.20±0.025V	可能
IP3254AAM	4.200±0.050V	4.100±0.10V	2.50±0.10V	2.70±0.10V	0.30±0.025V	可能
IP3254AAN	4.250±0.050V	4.150±0.10V	2.50±0.10V	3.00±0.10V	0.10±0.025V	可能
IP3254AAQ	3.900±0.050V	3.800±0.10V	2.30±0.10V	2.70±0.10V	0.30±0.025V	可能
IP3254AAV	4.250±0.050V	4.150±0.10V	2.70±0.10V	3.00±0.10V	0.20±0.025V	可能
IP3254ABA	3.900±0.050V	3.800±0.10V	2.00±0.10V	2.50±0.10V	0.15±0.025V	可能
IP3254ABC	4.175±0.050V	3.975±0.10V	2.75±0.10V	3.05±0.10V	0.10±0.025V	可能

备注 需要上述检测电压值以外的产品时，请与本公司业务部门联系

5. 极限参数

参数	符号	值	单位
VDD 输入电压	V_{DD}	$V_{SS} - 0.3 \sim V_{SS} + 26$	V
输入电压	VC1、VC2、VC3、VC4、 CTL、SEL、DOP、COP、 VMP	$V_{SS} - 0.3 \sim V_{DD} + 0.3$	V
	VINI、CCT、CDT	$V_{SS} - 0.3 \sim V_{SS} + 12$	V
工作温度	T_{opr}	-40 ~ +80	°C
存储温度范围	T_{stg}	-40 ~ +125	°C
热阻（结温到环境）	θ_{JA}	50	°C/W
人体模型（HBM）	ESD	2	kV

*高于绝对最大额定值部分所列数值的应力有可能对器件造成永久性的损害，在任何绝对最大额定值条件下暴露的时间过长都有可能影响器件的可靠性和使用寿命。

6. 电气特性

(除特别说明, Ta=25°C)

参数	符号	测试条件	最小值	典型值	最大值	单位
检测电压						
过充电压 n	V _{CU}	3.5 ~ 4.575V	V _{CU} -0.025	V _{CU}	V _{CU} +0.025	V
过充恢复电压 n	V _{CL}	3.4 ~ 4.5V	V _{CL} -0.05	V _{CL}	V _{CL} +0.05	V
过放电压 n	V _{DL}	1.8 ~ 3.0V	V _{DL} -0.08	V _{DL}	V _{DL} +0.08	V
过放恢复电压 n	V _{DR}	2.0 ~ 3.1V	V _{DR} -0.1	V _{DR}	V _{DR} +0.1	V
过流检测电压 1	V _{IOV1}	0.03 ~ 0.34V	V _{IOV1} -0.01	V _{IOV1}	V _{IOV1} +0.01	V
过流检测电压 2	V _{IOV2}	0.35 ~ 0.70V	V _{IOV2} -0.05	V _{IOV2}	V _{IOV2} +0.05	V
过流检测电压 3	V _{IOV3}	—	V _{vc1} -1.5	V _{vc1} -1.2	V _{vc1} -0.9	V
延迟时间						
过充电压保护延迟时间	t _{CU}	CCT 端电容 0.1uF	0.5	1.0	1.5	s
过放电压保护延迟时间	t _{DL}	CDT 端电容 0.1uF	50	100	150	ms
放电过流保护延迟时间 1	t _{IOV1}	CDT 端电容 0.1uF	5	10	15	ms
放电过流保护延迟时间 2	t _{IOV2}		0.4	1	1.6	ms
短路保护延迟时间	t _{IOV3}		100	200	300	μs
功耗						
正常工作电流	I _{OPE}	V1=V2=V3=V4=3.5		30 ^{*1}	35 ^{*1}	μA
关断电流	I _{PDN}	V1=V2=V3=V4=1.5		3.0	3.5	μA
其他						
VMP 上拉电阻	R _{VMD}		0.5	1	1.5	MΩ
VMP 下拉电阻	R _{VMS}		450	900	1800	kΩ

*1 正常工作电流包含外部充电 FET 驱动电流

7. 功能框图

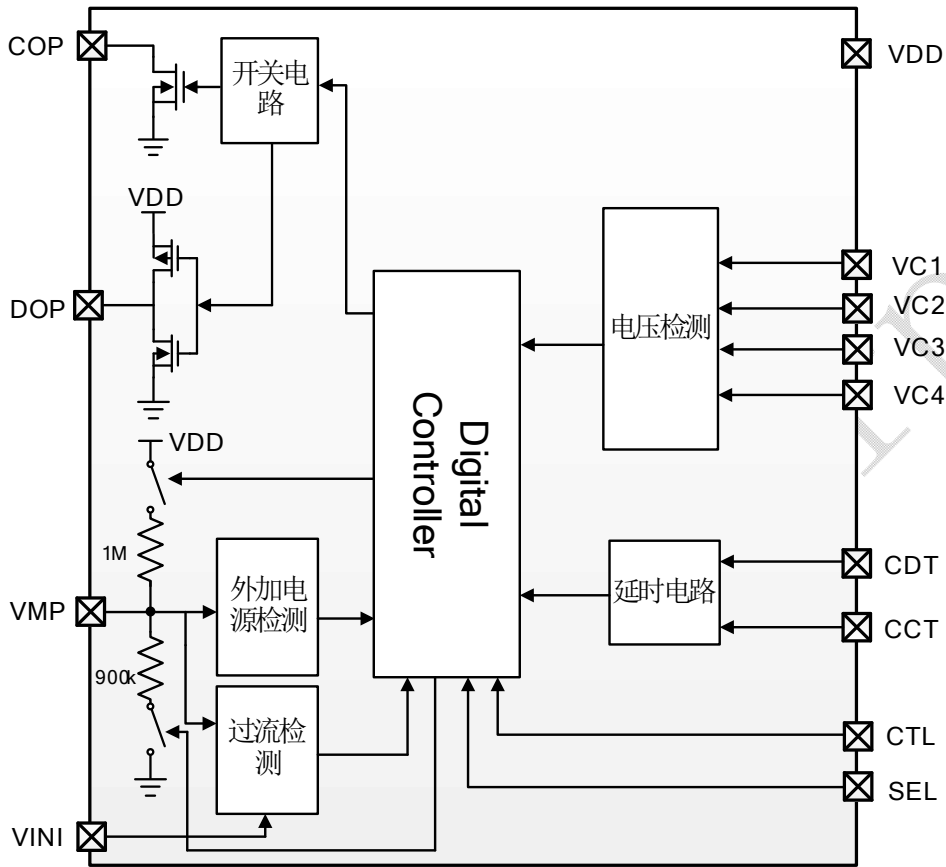


图 2 IP3254 功能框图

8. 功能描述

8.1. 正常状态

所有电池电压都在 V_{DL} 与 V_{CU} 之间，放电电流比过流值低（VINI 端电压比 V_{IOV1} 、 V_{IOV2} 低，并且 VMP 端电压比 V_{IOV3} 高）的情况下，COP 和 DOP 拉低，充电和放电 FET 导通，IP3254 处于正常工作状态。

8.2. 过充电状态

任何一个电池电压比 V_{CU} 高，这种状态保持在 t_{CU} 以上的情况下，COP 端子变为高阻抗。COP 端子通过外接电阻上拉到 EB+，所以充电 FET 关闭，从而停止充电。过充电状态在满足下述的 2 个条件的一个的情况下被解除：

(1) 所有电池电压都在 V_{CL} 以下时

(2) 所有电池电压都在 V_{CU} 以下，并且 VMP 端子电压在 $39/40 \times V_{DD}$ 以下时(负载被连接，通过充电用 FET 的体二极管开始放电)

8.3. 过放电状态

任何一个电池电压比 V_{DL} 低，这种状态保持在 t_{DL} 以上的情况下，DOP 端子的电压变为 VDD 电位，COP 变为高阻，放电 FET 关闭，而停止放电。变为过放电状态后，VMP 端子被 IC 内部的 R_{VMS} 电阻下拉至 V_{SS} 。如果连接充电器，当所有电池电压都在 V_{DL} 以上时，过放电状态将被解除。

8.4. 过电流状态

IP3254 系列有 3 种过电流检测电位(V_{IOV1} 、 V_{IOV2} 以及 V_{IOV3})以及对应各电位的过电流检测延迟时间(t_{IOV1} 、 t_{IOV2} 以及 t_{IOV3})。放电电流比一定值大(V_{SS} 和 VINI 的电压差比 V_{IOV1} 大) 的情况下，这种状态保持在以 t_{IOV1} 上时，进入过电流状态。在过电流状态，DOP 端子的电压变为 VDD 电位，放电 FET 关闭，从而停止放电。另外，COP 端子变为高阻抗，充电用 FET 关闭。VMP 通过内部电阻 R_{VMD} 被上拉至 VDD。过电流检测电位 2 (V_{IOV2}) 以及过电流检测延迟时间 (t_{IOV2})的情况 V_{IOV1} 以及 t_{IOV1} 的工作情况是相同的。过流状态的在连接充电器或者负载电流小于 10uA，VMP 电压在大于 V_{IOV3} 时解除。

8.5. 延迟时间设置

过充电检测延迟时间(t_{CU})可以通过连接在 CCT 端子的外接电容来设置。过放电检测延迟时间(t_{DL})以及过电流检测延迟时间 1(t_{IOV1})可以通过连接在 CDT 端子的外接电容来设置。各延迟时间由下述的公式来计算出来。过电流检测延迟时间 2 以及 3 (t_{IOV2} , t_{IOV3})在 IC 内部固定。

$$t_{CU}(s) = 10 \times C_{CCT}(\mu F)$$

$$t_{DL}(s) = 1 \times C_{CDT}(\mu F)$$

$$t_{IOV1}(s) = 0.1 \times C_{CDT}(\mu F)$$

8.6. CTL 和 SEL 设置

CTL 用于 DOP 和 COP 的使能控制。SEL 用于电池节数选择。具体设置如表 3、表 4 所示。

表 3 CTL 状态设置

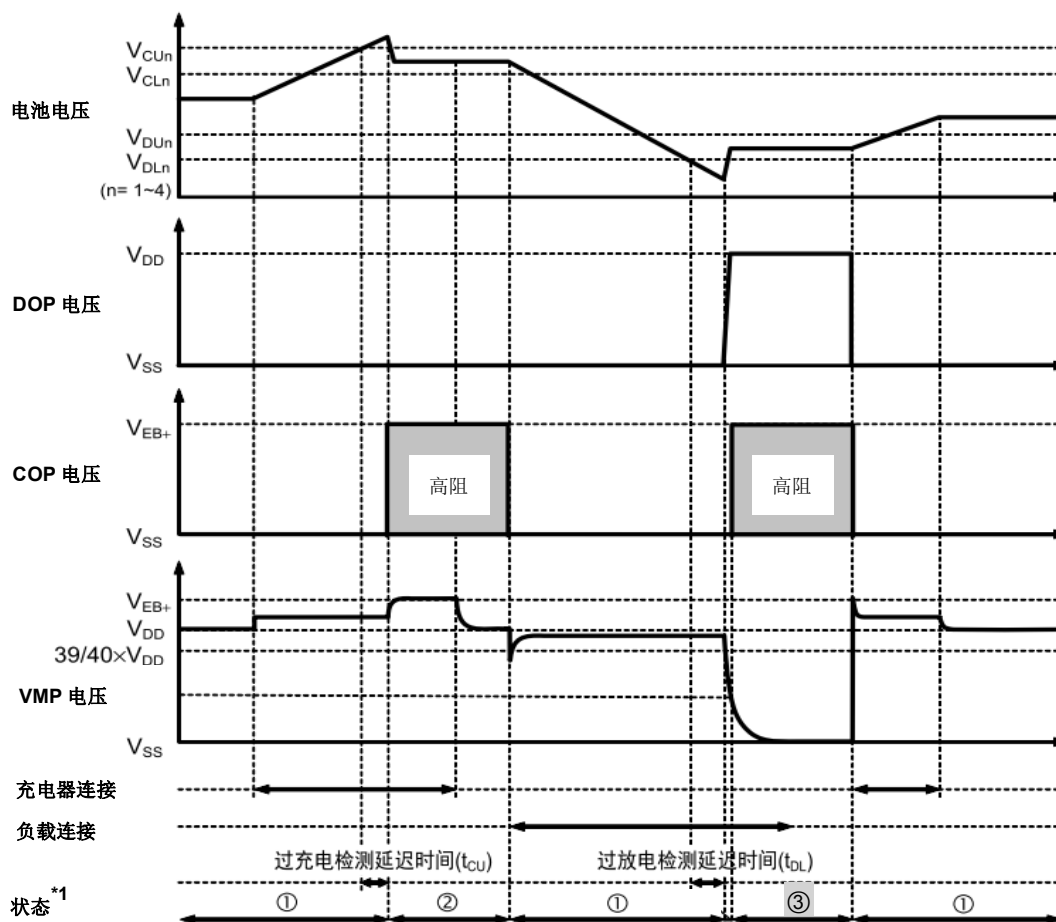
CTL	COP	DOP
High	高阻	VDD
Open	高阻	VDD
Low	Normal	Normal

表 4 SEL 状态设置

CTL	电池节数
High	4 节
Open	NA
Low	3 节

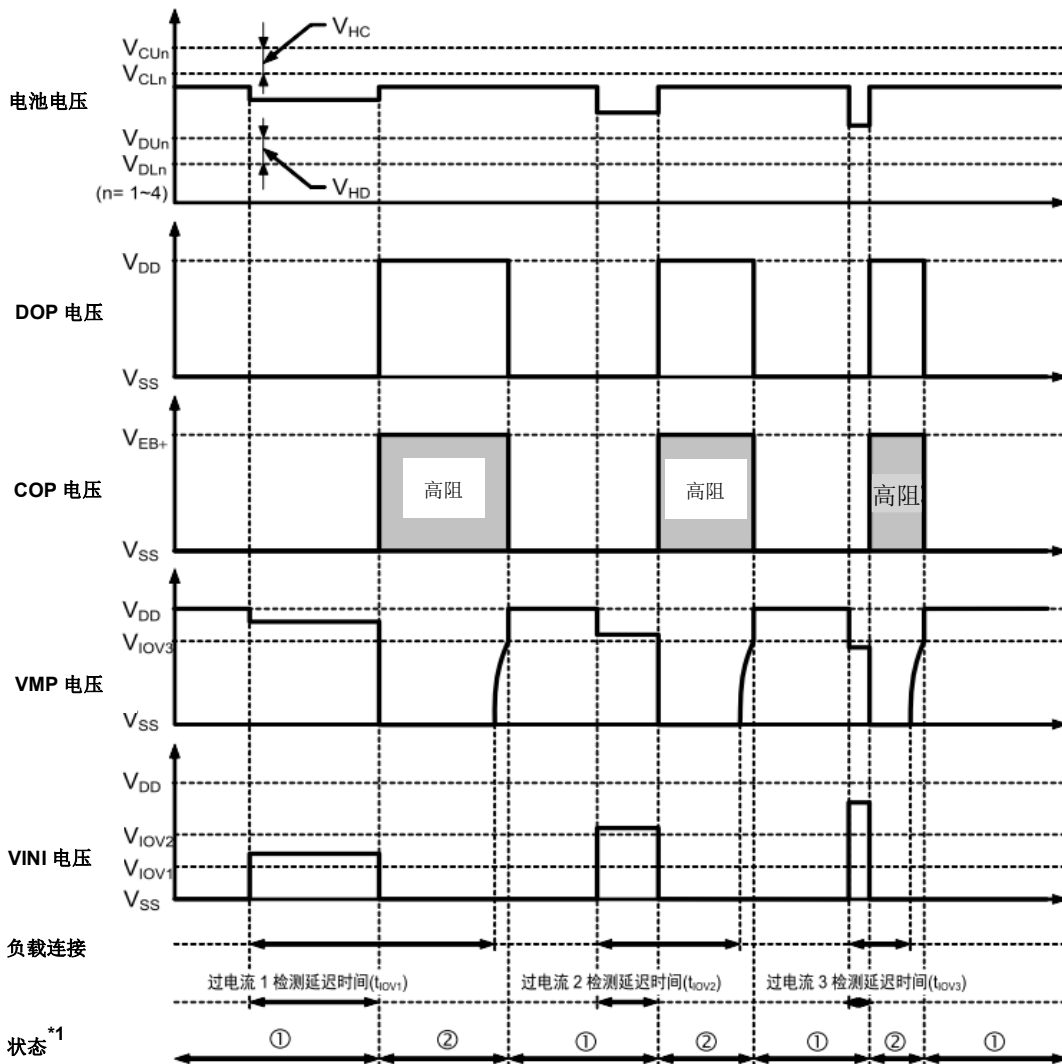
9. 时序图

9.1. 过充电检测、过放电检测



- *1
- ①: 正常状态
 - ②: 过充状态
 - ③: 过放状态

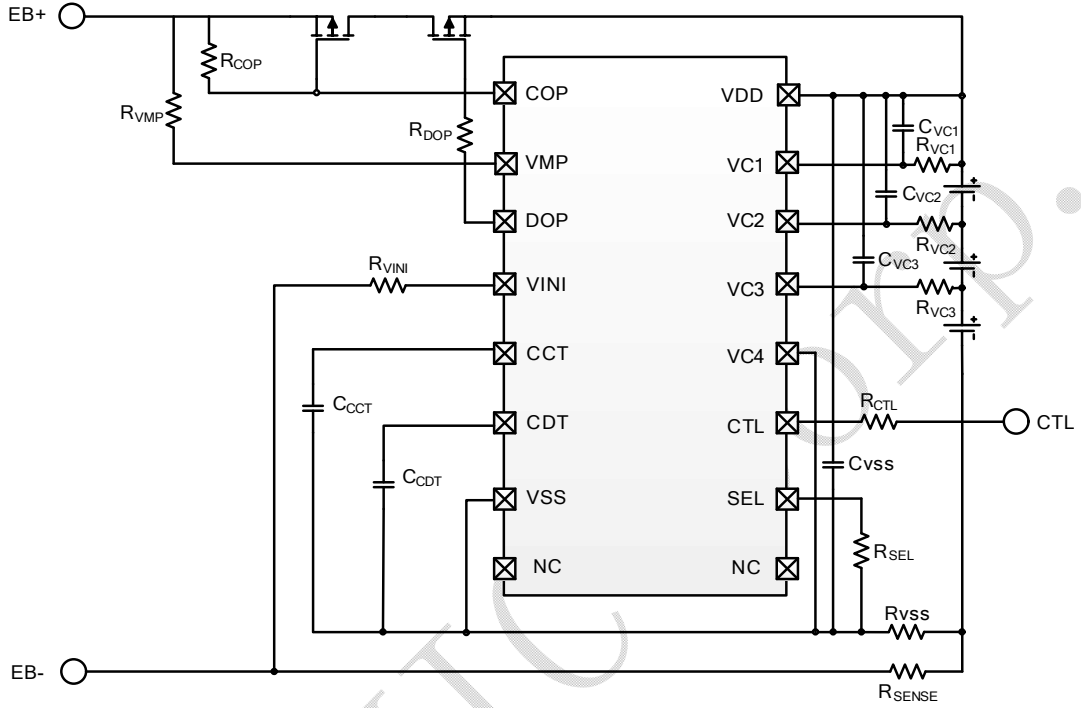
9.2. 过电流检测



*1 ①: 正常状态
 ②: 过充电流状态

10. 典型应用原理图

1. 3 节串联，具体外围元件参数请参考表 3



2. 4 节串联，具体外围元件参数请参考表 3

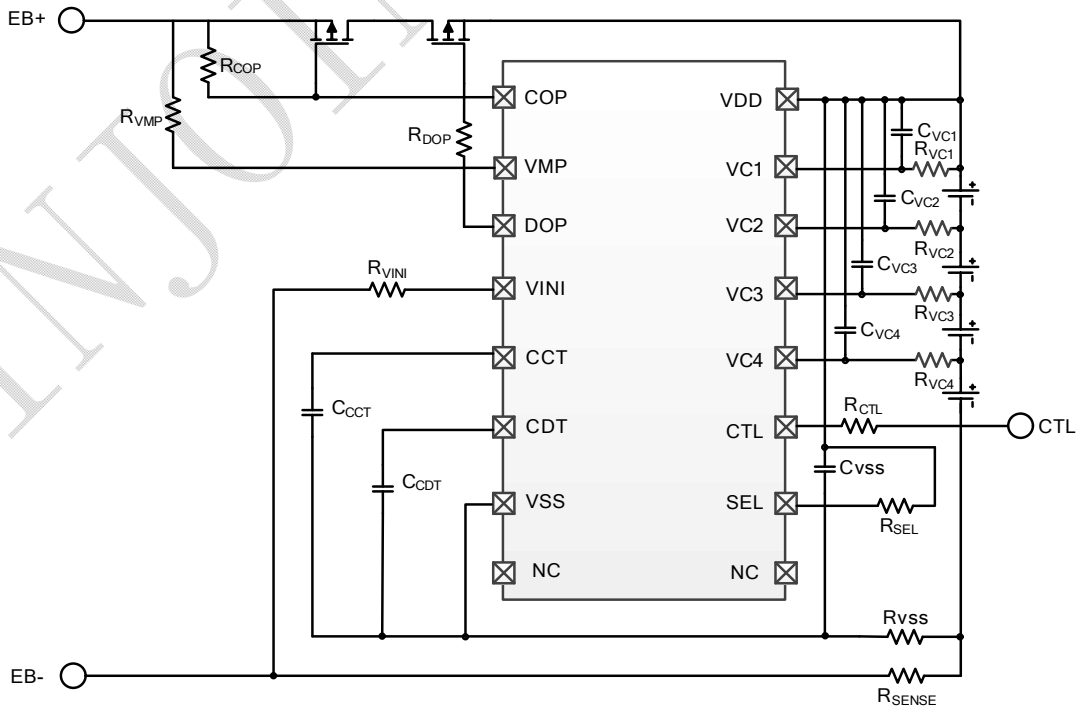


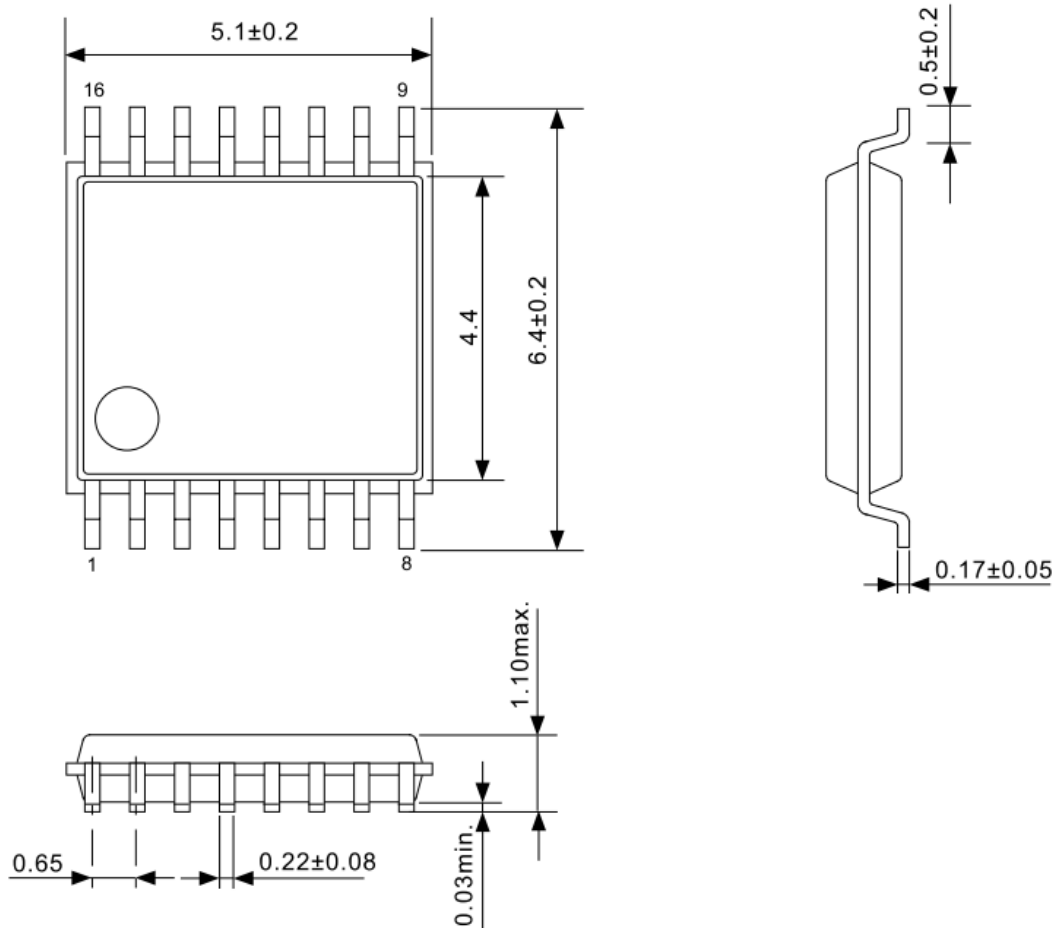
表 3 外接元件参数

符号	最小值	典型值	最大值	单位
R_{VC1} 、 R_{VC2} 、 R_{VC3} 、 R_{VC4}	0	1	1	k Ω
R_{DOP}	2	5.1	10	k Ω
R_{COP}	0.1	1	1	M Ω
R_{VMP}	1	5.1	10	k Ω
R_{CTL}	1	1	100	k Ω
R_{SEL}	1	1	100	k Ω
R_{VINI}	1	1	100	k Ω
R_{SENSE}	0	—	—	m Ω
R_{VSS}	10	51	51	Ω
C_{VC1} 、 C_{VC2} 、 C_{VC3} 、 C_{VC4}	0	0.1	0.33	μ F
C_{CCT}	0.01	0.1	—	μ F
C_{CDT}	0.07	0.1	—	μ F
C_{VSS}	2.2	2.2	10	μ F

11. 封装信息

TSSOP-16 封装。具体尺寸参数如下：

单位：mm



INJ

责任及版权申明

英集芯科技有限公司有权对所提供的产品和服务进行更正、修改、增强、改进或其它更改，客户在下单前应获取最新的相关信息，并验证这些信息是否完整且是最新的。所有产品的销售都遵循在订单确认时所提供的销售条款与条件。

英集芯科技有限公司对应用帮助或客户产品设计不承担任何义务。客户应对其使用英集芯的产品和应用自行负责。为尽量减小与客户产品和应用相关的风险，客户应提供充分的设计与操作安全验证。

客户认可并同意，尽管任何应用相关信息或支持仍可能由英集芯提供，但他们将独力负责满足与其产品及在其应用中使用英集芯产品相关的所有法律、法规和安全相关要求。客户声明并同意，他们具备制定与实施安全措施所需的全部专业技术和知识，可预见故障的危险后果、监测故障及其后果、降低有可能造成人身伤害的故障的发生机率并采取适当的补救措施。客户将全额赔偿因在此类关键应用中使用任何英集芯产品而对英集芯及其代理造成的任何损失。

对于英集芯的产品手册或数据表，仅在没有对内容进行任何篡改且带有相关授权、条件、限制和声明的情况下才允许进行复制。英集芯对此类篡改过的文件不承担任何责任或义务。复制第三方的信息可能需要服从额外的限制条件。

英集芯会不定期更新本文档内容，产品实际参数可能因型号或者其他事项不同有所差异，本文档不作为任何明示或暗示的担保或授权。

在转售英集芯产品时，如果对该产品参数的陈述与英集芯标明的参数相比存在差异或虚假成分，则会失去相关英集芯产品的所有明示或暗示授权，且这是不正当的、欺诈性商业行为。英集芯对任何此类虚假陈述均不承担任何责任或义务。