

超高效率 1A 充电 1.2A 放电支持 NTC 移动电源 SOC

1 特性

- 同步开关充放电
 - ◇ 1.2A 同步升压转换, 1A 同步开关充电
 - ◇ 升压效率最高达 93%
 - ◇ 充电效率最高达 92%
 - ◇ 内置电源路径管理, 支持边充边放
- 充电
 - ◇ 自动调节充电电流, 匹配适配器输出能力;
 - ◇ 支持 4.20V、4.35V 和 4.4V 电池
 - ◇ 支持 NTC 温度保护
- 电量显示
 - ◇ 支持 4/3/2/1 颗 LED 电量显示
 - ◇ 电池电量曲线可 PIN 选, 显示灯更均匀
- 功能丰富
 - ◇ 内置照明灯驱动
 - ◇ 自动检测手机插入和拔出
 - ◇ 集成手机充电电流智能识别 DCP
- 低功耗
 - ◇ 智能识别负载, 自动进待机
 - ◇ 待机功耗小于 100 μ A
- BOM 极简
 - ◇ 功率 MOS 内置, 单电感实现充放电
 - ◇ 支持 1 μ H 电感
- 多重保护、高可靠性
 - ◇ 输出过流、过压、短路保护
 - ◇ 输入过压、过充、过放、过流放电保护
 - ◇ 整机过温保护
 - ◇ ESD 4KV, 瞬间耐压 11V

2 应用

- 移动电源/充电宝
- 手机、平板电脑等便携式设备

3 简介

IP5207T 是一款集成升压转换器、锂电池充电管理、电池电量指示的多功能电源管理 SOC, 为移动电源提供完整的电源解决方案。

IP5207T 的高集成度与丰富功能, 使其在应用时仅需极少的外围器件, 并有效减小整体方案的尺寸, 降低 BOM 成本。

IP5207T 只需一个电感实现降压与升压功能, 可以支持低成本电感和电容。

IP5207T 的同步升压系统提供 1.2A 输出电流, 转换效率高至 93%。空载时, 自动进入休眠状态, 静态电流降至 100 μ A。

IP5207T 采用开关充电技术, 提供 1A 电流, 充电效率高至 92%。内置 IC 温度和输入电压检测自动调节充电电流。

IP5207T 可定制电池电量曲线, 可精准显示电池电量。支持 4、3、2、1 颗 LED 电量显示和照明功能。

IP5207T 采用 QFN24 封装。

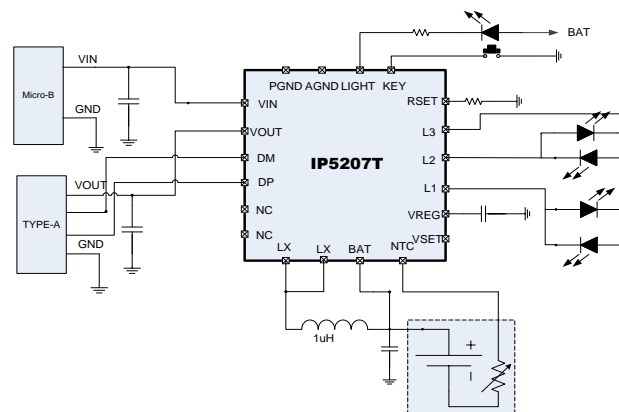


图 1 简化应用原理图(4 LED 指示电量)

4 引脚定义

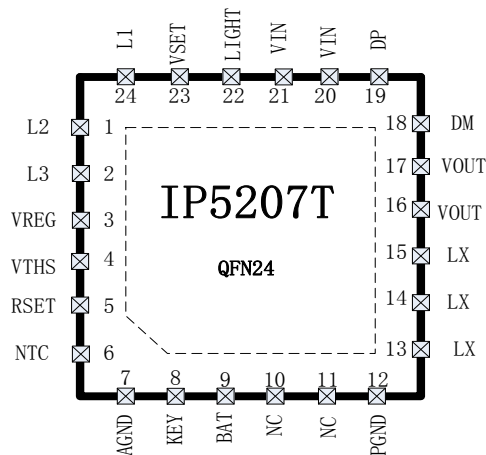


图 2 IP5207T 引脚图

引脚		描述
序号	名称	
1	L2	电量灯驱动引脚 L2
2	L3	电量灯驱动引脚 L3
3	VREG	芯片 3.1V 电压输出
4	VTHS	电芯平台选择
5	RSET	电池内阻补偿，可微调电量曲线
6	NTC	温敏电阻检测引脚
7	AGND	模拟地
8	KEY	按键输入引脚
9	VBAT	升压输入引脚，连接锂电池正极。
10	NC	NC
11	NC	NC
12	PGND	功率地
13、14、15	LX	DCDC 开关节点，连接电感
16、17	VOUT	5V 升压输出引脚
18	DM	USB D-
19	DP	USB D+
20、21	VIN	DC5V 充电输入引脚
22	LIGHT	照明灯驱动引脚，开漏输出
23	VSET	电池类型设置
24	L1	电量灯驱动引脚 L1
25(EPAD)	GND	功率地和散热地，需要保持与 GND 良好接触

5 IP 系列移动电源 IC 型号选择表

IC 型号	充放电		主要特点							封装	
	放电	充电	LED 灯数	照明灯	按键	I2C	DCP	Type-C	QC 认证	规格	兼容
IP5303	1.0A	1.2A	1,2	√	√	-	-	-	-	eSOP8	PIN2PIN
IP5305	1.0A	1.2A	1,2,3,4	√	√	-	-	-	-	eSOP8	
IP5306	2.4A	2.1A	1,2,3,4	√	√	-	-	-	-	eSOP8	
IP5206	2A(Max)	1.5A	3,4,5	√	√	-	-	-	-	eSOP16	PIN2PIN
IP5108E	2.0A	1.0A	3,4,5	√	√	-	-	-	-	eSOP16	
IP5108	2.0A	2.0A	3,4,5	√	√	√	-	-	-	eSOP16	
IP5207	1.2A	1.2A	3,4,5	√	√	-	-	-	-	QFN24	
IP5207T	1.2A	1A	1,2,3,4	√	√	-	√	-	-	QFN24	
IP5109	2.1A	2.1A	3,4,5	√	√	√	-	-	-	QFN24	
IP5209	2.4A	2.1A	3,4,5	√	√	√	√	-	-	QFN24	
IP5219	2.4A	2.1A	1,2,3,4	√	√	√	-	√	-	QFN24	
IP5318Q	18W	4.8A	2,3,4,5	√	√	√	√		√	QFN40	PIN2PIN
IP5318	18W	4.8A	2,3,4,5	√	√	√	√	√	√	QFN40	

6 极限参数

参数	符号	值	单位
端口输入电压范围	V_{IN}	-0.3 ~ 6	V
结温范围	T_J	-40 ~ 150	°C
存储温度范围	T_{stg}	-60 ~ 150	°C
热阻 (结温到环境)	θ_{JA}	40	°C/W
人体模型 (HBM)	ESD	4	KV

*高于绝对最大额定值部分所列数值的应力有可能对器件造成永久性的损害，在任何绝对最大额定值条件下暴露的时间过长都有可能影响器件的可靠性和使用寿命

7 推荐工作条件

参数	符号	最小值	典型值	最大值	单位
输入电压	V_{IN}	4.65	5	5.5	V
负载电流	I	0	1.2		A

*超出这些工作条件，器件工作特性不能保证。

8 电气特性

除特别说明， $T_A=25^\circ\text{C}$ ， $L=1\mu\text{H}$

参数	符号	测试条件	最小值	典型值	最大值	单位
充电系统						
输入电压	V_{IN}	VBAT=3.7V	4.65	5	5.5	V
输入过压	V_{INOV}		5.51	5.6	5.8	V
CV 恒压充电电压	$CV_{4.2V}$	VSET PIN 悬空	4.21	4.24	4.27	V
	$CV_{4.35V}$	VSET PIN 接地	4.36	4.38	4.42	V
	$CV_{4.4V}$	VSET PIN 接 VBAT	4.41	4.43	4.46	V
充电截止电流	I_{stop}	输入 5V	200	300	500	mA
充电电流	I_{CHRG}	VIN 输入端电流 VBAT=3.7V	0.8	1	1.2	A
涓流充电电流	I_{TRKL}	VIN=5v, BAT=2.7v	50	150	300	mA
涓流截止电压	V_{TRKL}		2.9	3	3.1	V
再充电阈值	V_{RCH}		4.08	4.1	4.13	V

充电截止时间	T_{END}		20	24	27	Hour
升压系统						
电池工作电压	V_{BAT}		3.0		4.4	V
低电关机电压	V_{BATLOW}	IOUT=1A	2.85	2.95	3.1	V
开关工作电池输入电流	I_{BAT}	VBAT=3.7V, VOUT=5.1V, fs=500KHz	2	5	20	mA
DC 输出电压	V_{OUT}	VBAT=3.7V @0A	5.0	5.12	5.25	V
		VBAT=3.7V @1.2A	4.75	5	5.25	V
输出电压纹波	ΔV_{OUT}	VBAT=3.7V, VOUT=5.0V, fs=500KHz	50	100	200	mV
升压系统供电电流	I_{vout}		0	1.2		A
升压系统过流关断电流	I_{ocp}		1.21	1.5	2	A
负载过流检测时间	T_{UVD}	输出电压持续低于 4.4V	10	30	50	ms
负载短路检测时间	T_{OCD}	输出电流持续大于 4A	100	150	200	us
控制系统						
开关频率	fs	放电开关频率	400	500	600	KHz
		充电开关频率	650	750	850	KHz
PMOS 导通电阻	r_{DSON}		30	40	50	mΩ
NMOS 导通电阻			25	35	45	mΩ
VIN 和 VOUT PMOS 导通电阻		VIN=5V	60	75	90	mΩ
电池输入待机电流	I_{STB}	VIN=0V, VBAT=3.7V	50	80	120	uA
LED 照明驱动电流	I_{light}		20	30	40	mA
LED 显示驱动电流	I_{L1}		2	10	20	mA
	I_{L2}					
	I_{L3}					
负载自动检测时间	T_{loadD}	负载电流持续小于 45mA	25	32	44	s
轻载关机电流	I_{plout}	VBAT=3.7V	20	45	80	mA
短按键唤醒时间	$T_{OnDebounce}$		50	60	300	ms
打开 light 时间	$T_{Keylight}$		1.2	2	3	s
热关断结温	T_{OTP}	上升温度	110	125	140	°C
热关断接触迟滞	ΔT_{OTP}		30	40	50	°C

9 功能描述

升压

IP5207T 集成一个输出 5V，负载能力 1.2A 的升压 DCDC 转换器。开关频率 500KHz，3.7V 输入，5V/1A 时效率为 93%。内置软启动功能，防止在启动时的冲击电流过大引起故障，集成输出过流，短路，过压，过温等保护功能，确保系统稳定可靠的工作。

充电

IP5207T 拥有一个同步开关结构的恒流、恒压锂电池充电器。当电池电压小于3V时，采用100mA涓流充电；当电池电压大于3V，进入恒流充电；当电池电压大于4.2V，进入恒压充电。充电完成后，若电池电压低于4.1V后，重新开启电池充电。

IP5207T 采用开关充电技术，开关频率 750KHz，充电电流 1A，充电效率最高到 92%，能缩短 3/4 的充电时间。

IP5207T charger 会自动调节充电电流大小，来适应不同负载能力的适配器，确保不拉挂适配器。

按键

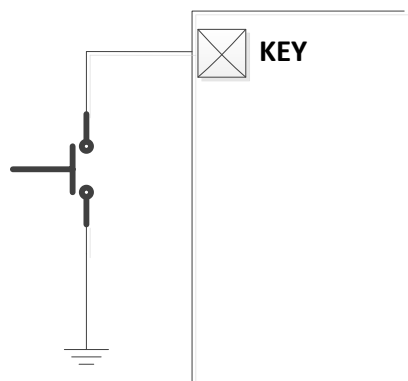


图 3 KEY 按键

按键连接方式如图 3 所示，可识别长按键和短按键操作。

- 按键持续时间长于 60ms，但小于 2s，即为短按动作，短按会打开电量显示灯和升压输出。
- 按键持续时间长于 2s，即为长按动作，长按会开启或者关闭照明 LED。
- 小于 60ms 的按键动作不会有任何响应。
- 在 1s 内连续两次短按键，会关闭升压输出、电量显示和照明 LED。

灯显模式

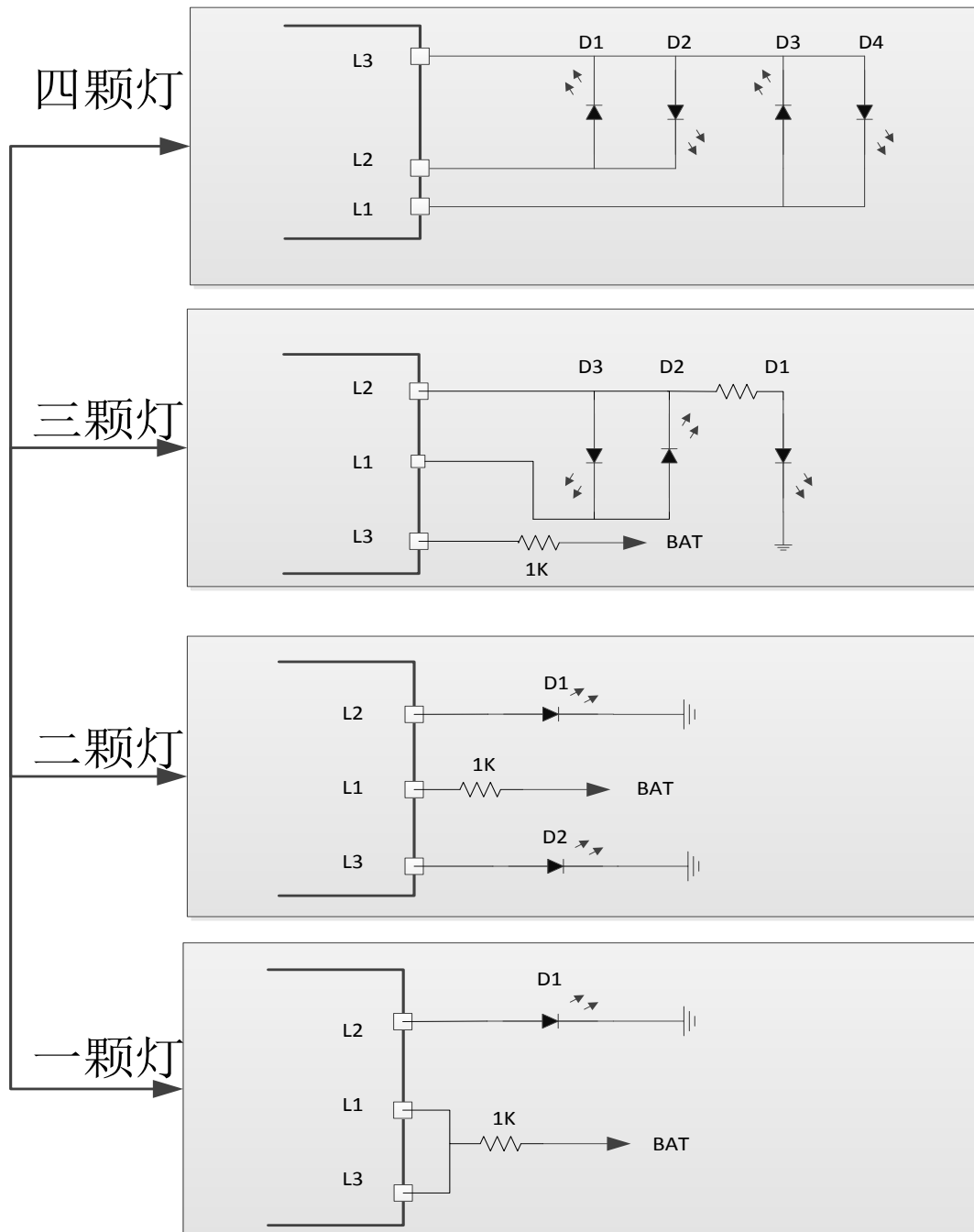


图 4 灯显模式

■ 4 灯模式

放电

电量 C (%)	D1	D2	D3	D4
$C \geq 75\%$	亮	亮	亮	亮
$50\% \leq C < 75\%$	亮	亮	亮	灭
$25\% \leq C < 50\%$	亮	亮	灭	灭
$3\% \leq C < 25\%$	亮	灭	灭	灭
$0\% < C < 3\%$	1Hz 闪烁	灭	灭	灭

充电

电量 C (%)	D1	D2	D3	D4
充满	亮	亮	亮	亮
$75\% \leq C$	亮	亮	亮	0.5Hz 闪烁
$50\% \leq C < 75\%$	亮	亮	0.5Hz 闪烁	灭
$25\% \leq C < 50\%$	亮	0.5Hz 闪烁	灭	灭
$C < 25\%$	0.5Hz 闪烁	灭	灭	灭

■ 3 灯模式

三灯显示方式和四灯类似，每颗灯对应的电池电量如下表

	D1	D2	D3	D4
三颗灯	33%	66%	100%	无
四颗灯	25%	50%	75%	100%

■ 2 灯模式

	状态	D1	D2
充电	充电过程	0.5HZ 闪烁	灭
	充满	亮	灭
放电	正常放电	灭	亮
	低电	灭	1HZ 闪烁

■ 1 灯模式

	状态	D1
充电	充电过程	0.5HZ 闪烁
	充饱	亮
放电	正常放电	亮
	低电	1HZ 闪烁

电池内阻设定

IP5207T 可以通过 RSET 引脚设定电池内阻，从而调节 LED 电量显示的均匀特性。RSET 电阻大小和设定的电池内阻如下表所示。

RSET 端电阻 Kohm	对应电池设定内阻(mOhm)
10K	90
43K	135
120K	180
200K	60
NC	45

电池平台选择

IP5207T 可以通过 VTHS 引脚设定电池平台。当 VTHS 接 VREG 时，设定为高平台 3.7V 电池；VTHS 接 GND 时，设定为低平台 3.6V 电池。

IP5207T 内部转灯 OCV 电压阈值

电池电压	VTH 接高		VTH 接低	
	4.2V 电芯 (VSET 浮空)	4.35V/4.4V 电芯 (VSET 上拉或下拉)	4.2V 电芯 (VSET 浮空)	4.35V/4.4V 电芯 (VSET 上拉或下拉)
4 灯转 3 灯	4.02V	4.02V	3.90V	3.90V
3 灯转 2 灯	3.84V	3.84V	3.72V	3.72V
2 灯转 1 灯	3.66V	3.72V	3.60V	3.60V
1 灯转 1 灯闪	3.30V	3.30V	3.30V	3.30V

手机充电电流智能识别 DCP

IP5207T 集成手机充电电流智能识别功能，自动为连接上的手机设备切换 D+和 D-线路连接，使得手机充电电流适配到最大值，加快手机的充电速度。

支持 D+D-短接的 USB 专用充电端口。

IP5207T 支持苹果 1A 以及 BC1.2 接口规范的 D+，D-切换。

电池类型选择 VSET

IP5207T 可以通过 VSET 引脚设定电池类型。当 VSET 悬空时，设定为 4.2V 电池；VSET 接 GND 时，设定为 4.35V 电池；VSET 接 VBAT 时，设定为 4.4V 电池。

NTC 功能

IP5207T 集成 NTC 功能，可检测电池温度；IP5207T 在工作的时候 NTC PIN 输出 20uA 的电流，同时检测 NTC PIN 脚的电压来判断当前电池的温度。

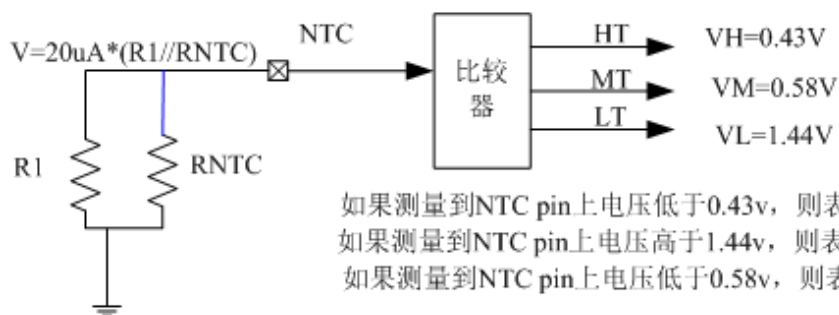


图 6 电池 NTC 比较

当 NTC 检测到温度在 -10~45 度范围内正常充放电。当温度高于 45 度时，充电电流减小一半，当温度高于 55 度时，停止充放电，当温度低于 -10 度时，停止充放电。

如果方案不需要 NTC，需要把 NTC 引脚下拉 51K 电阻到 GND。NTC 引脚不能浮空，否则可能导致充放电异常。

LIGHT 照明

IP5207T 内置照明灯驱动 MOS 管，LIGHT PIN 可直接驱动照明 LED，最大驱动电流 50mA。当长按 KEY 键超过 2s 时，可开启或者关闭 LED 照明。

当方案没有照明灯功能时，将 LIGHT PIN 接到 GND，IP5207T 会自动检测到没有 LIGHT 照明功能。

VREG

VREG 是一个 3.1V LDO，IC 工作状态下 VREG 输出 3.1V 休眠状态下无输出，负载能力 5mA。

10 典型应用原理图

IP5207T 外围只需要电感、电容、电阻，即可实现完整功能的移动电源方案

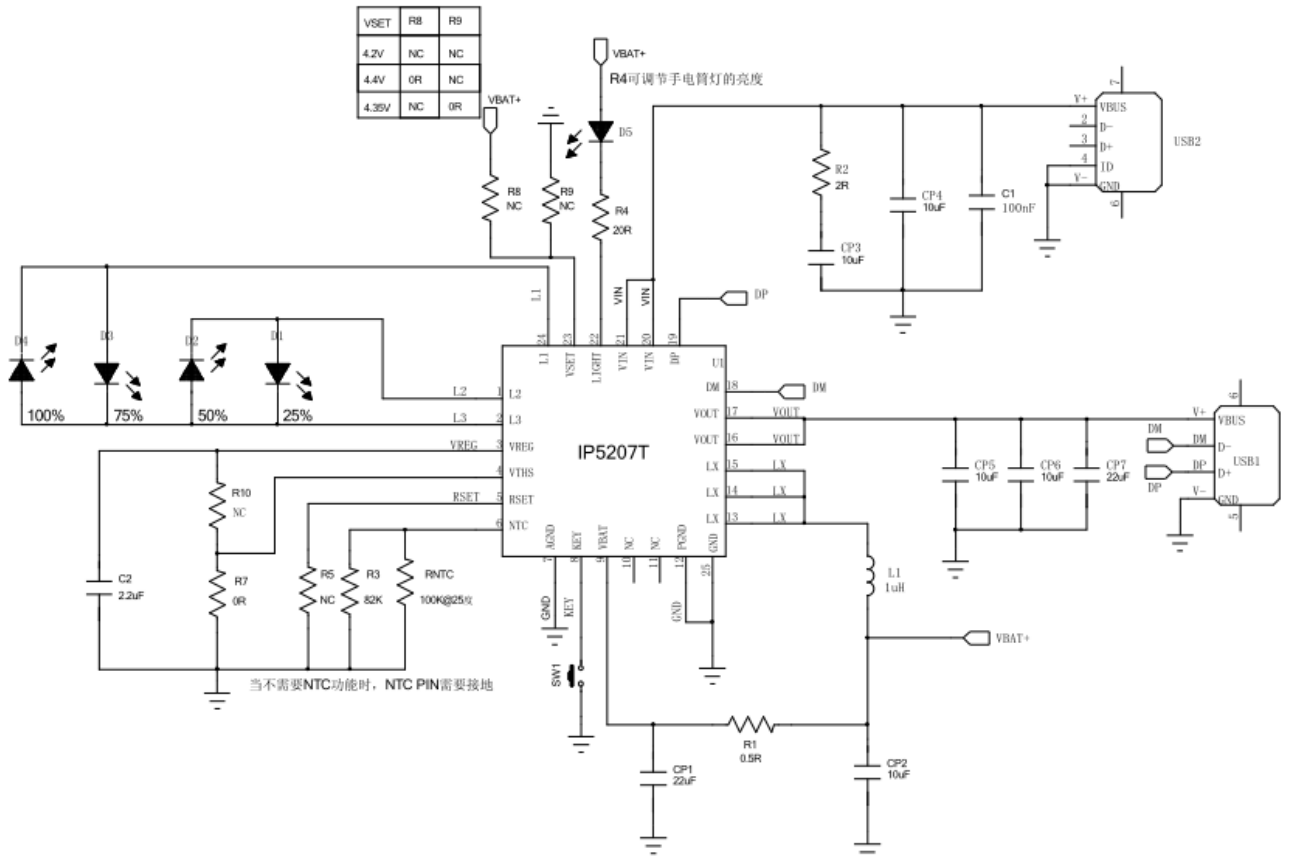


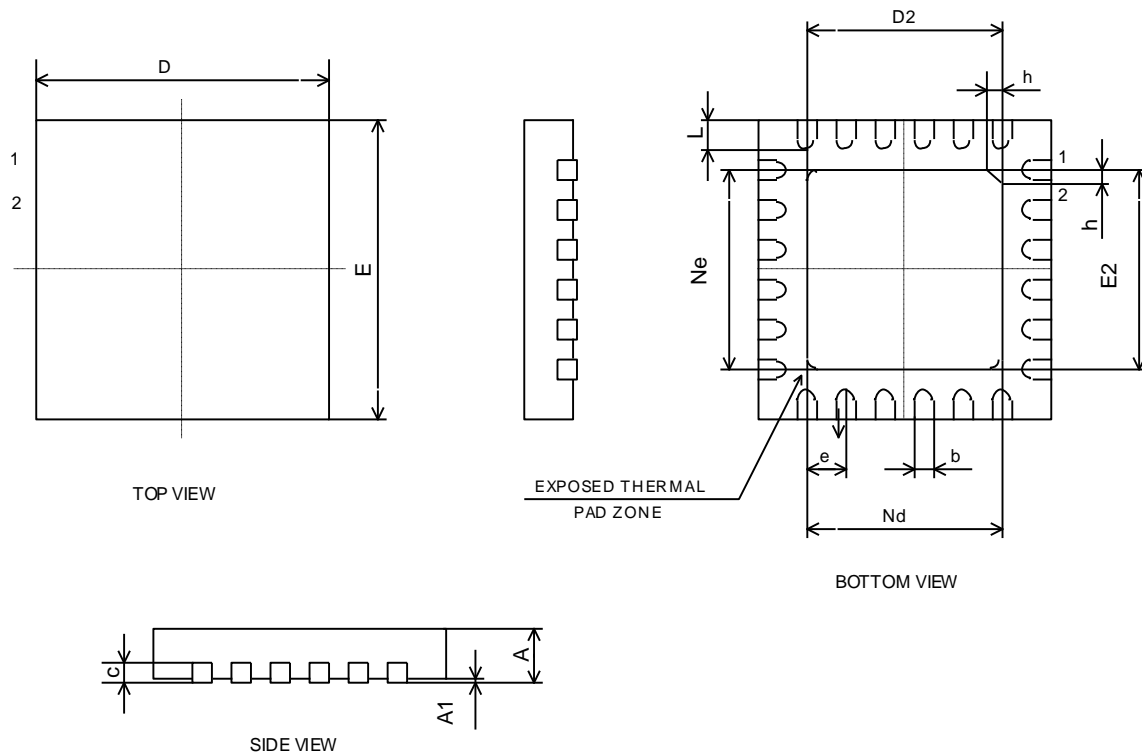
图 5 4LED 电量显示典型应用原理图

电感推荐型号

SPM50501R0

DARFON PIN	Inductance (uH)	Tolerance	DC Resistance (mΩ)		Heat Rating Current DC Amp.	Saturation Current DC Amps.	Measuring Condition
			Typ.	Max.			
SPM50501R0	1.0	±20%	43	47	Idc(A)Max. 4.2	Isat(A)Max. 5.2	

11 封装信息



SYMBOL	MILLIMETER		
	MIN	NOM	MAX
A	0.70	0.75	0.80
A1	-	0.02	0.05
b	0.18	0.25	0.30
c	0.18	0.20	0.25
D	3.90	4.00	4.10
D2	2.40	2.50	2.60
e	0.50BSC		
Ne	2.50BSC		
Nd	2.50BSC		
E	3.90	4.00	4.10
E2	2.40	2.50	2.60
L	0.35	0.40	0.45
h	0.30	0.35	0.40

责任及版权申明

英集芯科技有限公司有权对所提供的产品和服务进行更正、修改、增强、改进或其它更改，客户在下订单前应获取最新的相关信息，并验证这些信息是否完整且是最新的。所有产品的销售都遵循在订单确认时所提供的销售条款与条件。

英集芯科技有限公司对应用帮助或客户产品设计不承担任何义务。客户应对其使用英集芯的产品和应用自行负责。为尽量减小与客户产品和应用相关的风险，客户应提供充分的设计与操作安全验证。

客户认可并同意，尽管任何应用相关信息或支持仍可能由英集芯提供，但他们将独力负责满足与其产品及在其应用中使用英集芯产品相关的所有法律、法规和安全相关要求。客户声明并同意，他们具备制定与实施安全措施所需的全部专业技术和知识，可预见故障的危险后果、监测故障及其后果、降低有可能造成人身伤害的故障的发生机率并采取适当的补救措施。客户将全额赔偿因在此类关键应用中使用任何英集芯产品而对英集芯及其代理造成的任何损失。

对于英集芯的产品手册或数据表，仅在没有对内容进行任何篡改且带有相关授权、条件、限制和声明的情况下才允许进行复制。英集芯对此类篡改过的文件不承担任何责任或义务。复制第三方的信息可能需要服从额外的限制条件。

英集芯会不定期更新本文档内容，产品实际参数可能因型号或者其他事项不同有所差异，本文档不作为任何明示或暗示的担保或授权。

在转售英集芯产品时，如果对该产品参数的陈述与英集芯标明的参数相比存在差异或虚假成分，则会失去相关英集芯产品的所有明示或暗示授权，且这是不正当的、欺诈性商业行为。英集芯对任何此类虚假陈述均不承担任何责任或义务。